

Міністерство освіти і науки України  
Донбаська державна машинобудівна академія (ДДМА)

**«МЕХАТРОННІ СИСТЕМИ»**

**конспект лекцій**

**для студентів спеціальності 133 «Галузеве машинобудування»  
денної форми навчання**

Затверджено  
на засіданні  
методичної ради  
Протокол №      від

Краматорськ  
ДДМА  
2019

УДК

Конспект лекцій з дисципліни «Мехатроніка» для студентів спеціальності 133 «Галузеве машинобудування» / уклад. : М.С. Мельник, А.В. Коваленко. – Краматорськ: ДДМА, 2019. – 67 с.

Містить ряд лекцій. Наведено теоретичні відомості.

Упоряд.

М.С.Мельник, доц.  
А.В. Коваленко, асист.

Відп. за випуск

Я. В. Васильченко, доц.

## МІКРОПРОЦЕСОРНІ СИСТЕМИ УПРАВЛІННЯ

### Основи алгебри логіки

У цифрових пристроях використовуються тільки два символи 0 і 1, алгебра логіки використовує логічні змінні і функції від них, які також приймають тільки два значення - 0 і 1. У логіці символи 0 і 1 не цифри. Одиниця означає істину, символ 0 - брехня. Основи алгебри логіки придумав в середині ХІХ століття ірландський математик Дж. Буль, тому алгебра логіки іноді називається булева алгебра.

На відміну від звичайної математики, в алгебрі логіки операції додавання і множення замінюють операцією логічного множення (кон'юнкція) і операцією логічного додавання (диз'юнкція). Для позначення операцій додавання і множення використовують спеціальні символи:  $\vee$  - логічне додавання,  $\wedge$  - логічне множення, допускаються також звичними нам  $+$  та  $\times$ . Операція логічного додавання позначається союзом "АБО". Вираз  $a + b$  означає "або а або b". т. е. якщо і а, і b дорівнює нулю, то і результат дорівнює нулю. Результат дорівнює одиниці, якщо хоча б одна з змінних дорівнює одиниці. Результат також буде одиницею, якщо обидві змінних дорівнюють одиниці.

Логічне множення позначається союзом "І". Вираз  $a \times b$  означає "а і b", т. е. якщо а і b дорівнюють нулю, то і результат дорівнює нулю. Якщо одна з змінних дорівнює одиниці, інша нулю, то результат все одно дорівнює нулю. Результат дорівнює одиниці, якщо обидві змінних дорівнюють одиниці. У двох словах все вищесказане: для логічного складання результат дорівнює нулю тільки при збігу нулів, для логічного множення результат дорівнює одиниці тільки при збігу одиниць.

Є ще поняття **заперечення**, що позначається "НЕ". Позначається заперечення рисою над позначенням змінної або символом  $\neg$ , що стоїть перед змінної. Наприклад,  $\bar{a}$  означає заперечення а. По-іншому це заперечення називається **інверсією**. Тобто, якщо  $a=1$ , то  $\bar{a}=0$  і навпаки. Заперечення може бути не тільки однієї змінної, а й цілого виразу.

Поняття двійковій змінної, логічних операцій І, АБО, НЕ утворюють систему аксіом алгебри логіки.

Аналогічно звичайній алгебрі, в булевої дійсні властивості перестановки, асоціативності і розподільності:

$$a + b = b + a$$

$$a \times b = b \times a$$

$$a + (b + c) = (a + b) + c$$

$$a \times (b \times c) = (a \times b) \times c$$

$$a \times (b + c) = a \times b + a \times c$$

Крім цих є й інші, властиві тільки алгебрі логіки, закони:

### Закони одинарних елементів

$$a \times 1 = a$$

$$a + 1 = 1$$

$$a \times 0 = 0$$

$$a + 0 = a$$

**Закони заперечення  
(правила де Моргана)**

$$a \times \bar{a} = 0$$

$$a + \bar{a} = 1$$

$$\overline{a \times b} = \bar{a} + \bar{b}$$

$$\overline{a + b} = \bar{a} \times \bar{b}$$

**Розподільність диз'юнкції**

$$a + (b \times c) = (a + b) \times (a + c)$$

**Правила поглинання**

$$a + (a \times b) = a$$

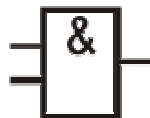
$$a \times (a + b) = a$$

Ці правила і закони дозволяють значно спростити логічні рівняння і функції.

У логічних операціях і двійковій системі примітно те, що вони досить просто можуть бути реалізовані за допомогою електронних пристроїв. Такі пристрої в даний час випускаються промисловістю у великих обсягах у вигляді інтегральних мікросхем. Їх номенклатура частково стандартизована і прийняті спеціальні графічні умовні позначення. Для початку подивимося на логічні елементи, що реалізують все вищеперелічене.

**Схема "І"**

Двовходовий логічний елемент "І".



x <sub>2</sub>	x <sub>1</sub>	y
----------------	----------------	---

0	0	0
0	1	0
1	0	0
1	1	1

Така табличка називається **таблицею істинності** логічного елемента. Вона пояснює, як працює елемент, т. е. який сигнал на його виході при певних сигналах на вході. Таблиці істинності притаманне всім цифровим пристроям. У цій таблиці символи  $x_1$  і  $x_2$  означають вхідні сигнали,  $y$  - вихідні. Причому входи прийнято позначати зліва (це стосується будь-яких пристроїв), виходи - справа. Змінна  $x$  з індексом 1 позначає молодший розряд,  $x_2$  - старший. Судячи з таблиці, одиниця буде на виході тільки тоді, коли на обох входах будуть одиниці. Символ  $\&$  говорить про те, що це елемент "І".

### Схема "АБО"

Логічний елемент "АБО".



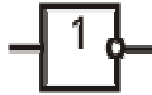
Його таблиця істинності:

$x_2$	$x_1$	$y$
0	0	0
0	1	1
1	0	1
1	1	1

Тобто, одиниця на виході тоді, коли хоча б на одному з входів присутня одиниця. Символ 1 говорить про те, що це елемент "АБО".

### Схема "НЕ"

Логічний елемент "НЕ", який інакше називається інвертор, позначається так:



Таблиця істинності:

x	y
0	1
1	0

Як видно, цей елемент простіше всіх. Про те, що це інвертор, каже гурток на виході елемента. В електроніці прийнято гуртком позначати інверсію сигналу, т. Е. Зміна значення на протилежне.

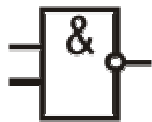
### Базисні елементи

**Базисом** називається сукупність елементів, за допомогою яких схемотехнічески можна реалізувати пристрій будь-якої складності. Простою мовою, базис - це ті елементи, за допомогою яких можна зробити будь-який пристрій (мова йде про цифрову техніку). Цих базисних елементів всього 2. На їх основі можна зробити всі перераховані вище елементи і ще багато інших, що, власне, і робиться.

### Базис "І-НЕ"

І-НЕ - це схема І та схема НЕ, складені разом. Операція, яку виробляє такий елемент називається інверсією логічного множення або запереченням логічного множення, ну або інверсією кон'юнкції і ще словосполученням штрих Шеффера. Штрихом називається тому, що в вигляді формули операція І-НЕ записується так:  $y = x_1 | x_2$ . Вертикальна риса між іксами і є штрих Шеффера.

Логічний елемент І-НЕ позначається так:



Таблиця істинності для нього:

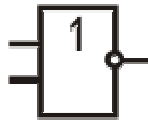
x2	x1	y
0	0	1
0	1	1

1	0	1
1	1	0

Спочатку множимо (логічно), а потім все це заперечуємо (теж логічно). Якщо до елементу І (див. вище) під'єднати на вихід інвертор, то отримаємо елемент І-НЕ. Ну і відповідно, якщо до елементу І-НЕ під'єднати на вихід інвертор, то отримаємо елемент І. Якщо у елемента І-НЕ замкнути входи, то вийде той самий інвертор.

### **Базис АБО-НЕ**

Тут все по аналогії з елементом І-НЕ. Операція, яка виконується елементом АБО-НЕ називається **інверсією логічного додавання** або **інверсією диз'юнкції** і ще словосполученням **стрілка Пірса**. Стрілка тому, що у вигляді формули функція записується так:  $y = x_1 \downarrow x_2$ . Позначається елемент АБО-НЕ так:



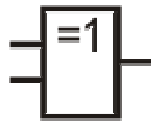
Таблиця істинності:

x2	x1	y
0	0	1
0	1	0
1	0	0
1	1	0

Аналогічно, якщо до виходу елемента АБО-НЕ під'єднати інвертор, то вийде елемент АБО.

Існує крім перерахованих ще безліч інших елементів. Ці елементи являють собою комбінацію перерахованих вище. Ну а наостанок розглянемо елемент "Що виключає-АБО".

Операція, яка виконується таким елементом називається складання по модулю два і позначається плюсом в кружечку. У вигляді вирівняні функція записується так:  $X_1 \oplus X_2$ . Читається це, як "або ікс один, або ікс два". Позначення елемента ВИКЛЮЧАЄ-АБО наступне:



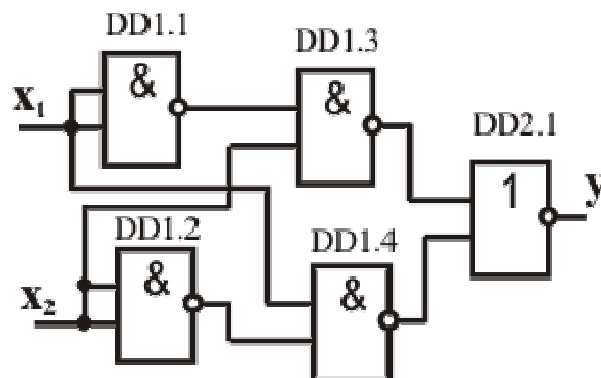
Таблиця істинності:

x2	x1	y
0	0	0
0	1	1
1	0	1
1	1	0

До речі, цей елемент можна замінити логічними елементами І, АБО, НЕ, оскільки

$$x_1 \oplus x_2 = x_1 \times \bar{x}_2 + \bar{x}_1 \times x_2$$

Для більшої наочності складемо схему з базисних елементів (І-НЕ, АБО-НЕ).



Ось вам і застосування законів алгебри логіки. Де це може стати в нагоді? Ну припустимо, розробляєте ви якусь схему з використанням цифрових мікросхем, серед яких є логічний елемент ВИКЛЮЧАЄ-АБО (або два), а в наявності його немає. Таким чином, знаючи властивості цифрових пристроїв та основи булевої алгебри, відсутній елемент легко замінюється комбінацією інших. До того ж, подібний метод має і зворотний напрямок, т. е. якщо в якійсь схемі варто зображена на малюнку частина, вона легко замінюється на один елемент ВИКЛЮЧАЄ-АБО. Причому схемотехнічна частина може бути будь-який, головне, щоб виконувалася умова складання по модулю два. Подібним принципом міняти можна майже все, суть в тому, щоб максимально спростити схемотехніку.



## Двійкова арифметика

Числа, якими ми звикли користуватися, називаються десятковими і арифметика, якою ми користуємося, також називається десятковою. Називаються вони так тому, що кожне число можна скласти з набору цифр містить 10 символів - цифр - "0123456789".

Так історично склалося, що саме цей набір став основним в запису чисел, але десяткова арифметика не єдина. Якщо ми візьмемо тільки п'ять цифр, то на їх основі можна побудувати п'ятиричну арифметику, з семи цифр - семерична. В областях знань, пов'язаних з комп'ютерною технікою часто використовують арифметику, в якій числа складаються з шістнадцяти цифр, відповідно ця арифметика називається шістнадцатеричною. Щоб зрозуміти, що таке число в НЕ десяткової арифметики спочатку згадаємо, що таке число у десятковій арифметиці.

Візьмемо, наприклад, число 246. Його запис означає, що в числі дві сотні, чотири десятки і шість одиниць. Отже, можна записати наступне рівність:

$$246=200+40+6=2*10^2+4*10^1+6*10^0$$

Тут знаками рівності відокремлені три способи запису одного і того ж числа. Для нас найбільш цікава третя форма запису:  $2*10^2+4*10^1+6*10^0$ . Вона побудована в такий спосіб:

У нашому числі три цифри. Старша цифра "2" має номер 3. Так ось вона множиться на 10 в другому ступені. Наступна цифра "4" має порядковий номер 2 і множиться на 10 в першій мірі. Вже видно, що цифри множаться на десять в ступені на одиницю менше порядкового номера цифри. Усвідомивши сказане, ми можемо записати загальну формулу уявлення десяткового числа. Нехай дано число, в якому N цифр. Будемо позначати i-ю цифру через  $a_i$ . Тоді число можна записати в наступному вигляді:  $a_n a_{n-1} \dots a_2 a_1$ . Це перша форма, а третя форма запису буде виглядати так:

$$a_n a_{n-1} \dots a_2 a_1 = a_n * 10^{n-1} + a_{n-1} * 10^{n-2} + \dots + a_2 * 10^1 + a_1 * 10^0$$

де,  $a_i$  – це символ з набору "0123456789"

У цьому записі дуже добре видно роль десятки. Десятка є основою освіти числа. І, до речі, вона так і називається "підстава системи числення", а сама система числення називається "десятковою". Звичайно, ніякими особливими властивостями число десять не володіє. Ми цілком можемо замінити десять на будь-яке інше число. Наприклад, число в п'ятиричній системі числення можна записати так:

$$a_n a_{n-1} \dots a_2 a_1 = a_n * 5^{n-1} + a_{n-1} * 5^{n-2} + \dots + a_2 * 5^1 + a_1 * 5^0$$

де  $a_i$  - це символ з набору "012345"

Загалом, замінюємо 10 на будь-яке інше число і отримуємо абсолютно іншу систему числення і іншу арифметику. Найбільш проста арифметика виходить, якщо замінити 10 на 2. Отримана система числення називається двійковою і число в ній визначається наступним чином:

$$a_n a_{n-1} \dots a_2 a_1 = a_n * 2^{n-1} + a_{n-1} * 2^{n-2} + \dots + a_2 * 2^1 + a_1 * 2^0$$

де,  $a_i$  - це символ з набору "01"

Ця система - найпростіша з усіх можливих, так як в ній будь-яке число утворюється тільки з двох цифр 0 і 1.

Приклади двійкових чисел: 10, 111, 101.

**Дуже важливе питання.** Чи можна двійковечисло представити у вигляді десяткового числа і навпаки, чи можна десяткове число представити у вигляді довільного.

**Двійкове в десяткове.** Це дуже просто. Візьмемо, наприклад, наступне двійкове число 1011. Розкладемо його за ступенями двійки. отримаємо:

$$1001 = 1 * 2^3 + 0 * 2^2 + 0 * 2^1 + 1 * 2^0$$

Виконаємо всі записані дії та отримаємо:

$$1 * 2^3 + 0 * 2^2 + 0 * 2^1 + 1 * 2^0 = 8 + 0 + 0 + 1 = 9.$$

Таким чином, отримуємо, що 1011 (двійкове) = 9 (десяткове). Відразу видно і невелика незручність двійковій системі. Те число, яке, в десятковій системі записано одним знаком у двійковій системі, для свого запису вимагає чотирьох знаків. Але це плата за простоту в інших речах (безкоштовно нічого не буває). Двійкова система дає величезний виграш в арифметичних діях. Нижче ми докладно розглянемо це питання.

### **Додавання двійкових чисел**

Розглянемо спосіб складання "стовпчиком" (такий же, як і для десяткового числа).

Додавання в десятковій системі виконується поразрядно, починаючи з молодшої цифри. Якщо при складанні двох чисел виходить СУМА більше десяти, то записується цифра 9, а СУМА МІНУС ДЕВ'ЯТЬ, додається до наступного старшому розряду. (Складіть пару чисел стовпчиком, згадайте, як це робиться.)

Аналогічно виконується складання двійкових чисел.

Складаємо числа поразрядно, починаючи з молодшої цифри (вона коштує крайній праворуч).

- Якщо сума дорівнює 0 або 1 - вона записується в даний розряд числа - суми,
- якщо сума розрядів дорівнює 2, то у відповідний розряд числа - суми записується 0, а до суми наступних розрядів додається 1,

- якщо сума розрядів виявилася рівною 3 (а це може бути у випадку, якщо у обох доданків в даному розряді одиниці і ще одна одиниця прийшла після складання в попередньому розряді), то у відповідному розряді числа - суми записується 1 і ще одна одиниця додається до суми наступних розрядів).

Розглянемо приклад:  $10011 + 10001$ .

$$\begin{array}{r} 1 \ 0 \ 0 \ 1 \ 1 \\ \hline 1 \ 0 \ 0 \ 0 \ 1 \\ \hline 1 \ 0 \ 0 \ 1 \ 0 \ 0 \end{array}$$

*Перший розряд:*  $1 + 1 = 2$ . Записуємо 0 і 1 "на розум пішло".

*Другий розряд:*  $1 + 0 + 1$  (після успішної реєстрації одиниця)  $= 2$ . Записуємо 0 і "1 на розум пішло".

*Третій розряд:*  $0 + 0 + 1$  (після успішної реєстрації одиниця)  $= 1$ . Записуємо 1.

*Четвертий розряд:*  $0 + 0 = 0$ . Записуємо 0.

*П'ятий розряд:*  $1 + 1 = 2$ . Записуємо 0 і додаємо шостим розрядом 1.

Переведемо всі три числа в десяткову систему і перевіримо правильність складання.

$$10011 = 1 * 2^4 + 0 * 2^3 + 0 * 2^2 + 1 * 2^1 + 1 * 2^0 = 16 + 2 + 1 = 19$$

$$10001 = 1 * 2^4 + 0 * 2^3 + 0 * 2^2 + 0 * 2^1 + 1 * 2^0 = 16 + 1 = 17$$

$$100100 = 1 * 2^5 + 0 * 2^4 + 0 * 2^3 + 1 * 2^2 + 0 * 2^1 + 0 * 2^0 = 32 + 4 = 36$$

$$17 + 19 = 36 - \text{вірне рівність}$$

Як десяткове число перевести в двійкове. Зараз на черзі наступна операція - віднімання. Але цією операцією ми займемося трохи пізніше, а зараз розглянемо метод перетворення десяткового числа в двійкове.

Для того щоб перетворити десяткове число в двійкове, його потрібно розкласти по ступенях двійки. Для початку розглянемо, як це робиться методом підбору. Візьмемо десяткове число 12.

Крок перший.  $2^2 = 4$ , цього мало. Також мало і  $2^3 = 8$ , а  $2^4 = 16$  це вже багато. Тому залишимо  $2^3 = 8$ .  $12 - 8 = 4$ . Тепер потрібно представити у вигляді ступеня двійки 4.

Крок другий.  $4 = 2^2$ .

Тоді наше число  $12 = 2^3 + 2^2$ . Старша цифра має номер 4, старша ступінь = 3, отже, повинні бути доданки зі ступенями двійки 1 і 0. Але вони нам не потрібні, тому щоб позбутися від непотрібних ступенів, і залишити потрібні запишемо число так:  $1 * 2^3 + 1 * 2^2 + 0 * 2^1 + 0 * 2^0 = 1100$  - це і є двійкове подання числа 12. Неважко помітити, що кожна чергова ступінь - це найбільша ступінь двійки, яка менше розкладаемого числа.

Щоб закріпити метод розглянемо ще один приклад. Знайти двійкову запис числа 23.

Крок 1. Найближча ступінь двійки  $2^4 = 16.23 - 16 = 7$ .

Крок 2. Найближча ступінь двійки  $2^2 = 4.7 - 4 = 3$

Крок 3. Найближча ступінь двійки  $2^1 = 2.3 - 2 = 1$

Крок 4. Найближча ступінь двійки  $2^0 = 11 - 1 = 0$

Отримуємо наступне розкладання:  $1 * 2^4 + 0 * 2^3 + 1 * 2^2 + 1 * 2^1 + 1 * 2^0$

Шукане двійкове число 10111

Розглянутий вище метод дає гарне рішення поставленого завдання, але існує спосіб, який значно краще алгоритмізується. Алгоритм цього методу записаний нижче:

Поки ЧИСЛО більше нуля робити

Початок

ЧЕРГОВА ЦИФРА = залишок від ділення ЧИСЛА на 2

ЧИСЛО = ціла частина від ділення ЧИСЛА на 2

Кінець

Коли цей алгоритм завершить свою роботу, послідовність обчислених ЧЕРГОВИХ ЦИФР і представлятиме двійковечисло. Для прикладу попрацюємо з числом 19.

Початок алгоритму ЧИСЛО = 19

Крок 1

ЧЕРГОВА ЦИФРА = 1

ЧИСЛО = 9

крок 2

ЧЕРГОВА ЦИФРА = 1

ЧИСЛО = 4

крок 3

ЧЕРГОВА ЦИФРА = 0

ЧИСЛО = 2

крок 4

ЧЕРГОВА ЦИФРА = 0

ЧИСЛО = 1

крок 5

ЧЕРГОВА ЦИФРА = 1

ЧИСЛО = 0

В результаті отримано число 10011. Зауважте, що два розглянутих методи відрізняються порядком отримання чергових цифр. У першому методі перша отримана цифра - це старша цифра двійкового числа, а в другому перша отримана цифра навпаки молодша.

*Перетворіть десяткові числа в двійкові двома способами*

а) 14 б) 29 в) 134 г) 158 е) 1190 ж) 2019

***Як перетворити в десяткове число дробову частину.***

Відомо, що будь-який раціональне число можна представити у вигляді десяткового і звичайного дробу. Звичайна дріб, тобто дріб виду  $A/B$  може бути правильною і неправильною. Дріб називається правильною якщо  $A < B$  і неправильною якщо  $A > B$ .

Якщо раціональне число представлено неправильною дробом, і при цьому чисельник дробу ділиться на знаменник без остачі, то дане раціональне число - число ціле, у всіх інших випадках виникає дрібна частина. Дрібна частина часто буває дуже довгим числом і навіть нескінченним (нескінченний періодичний дріб, наприклад  $20/6$ ), тому у випадку з дробовою частиною у нас виникає не просто завдання перекладу одного подання до іншого, а переклад з певною точністю.

***Правило точності.*** Припустимо, дано десяткове число, яке у вигляді десяткового дробу представимо з точністю до  $N$  знаків. Для того щоб відповідне двійкове число було тієї ж точності, в ньому необхідно записати  $M$  - знаків, так що б

$$2^m > 10^N$$

А тепер спробуємо отримати правило перекладу, і для початку розглянемо приклад 5,401

*Рішення:*

Цілу частину ми отримаємо по вже відомим нам правилами, і вона дорівнює двійковому числу 101. А дробову частину розкладемо за ступенями 2.

*Крок 1:*  $2^{-2} = 0,25$ ;  $0,401 - 0,25 = 0,151$ . - це залишок.

*Крок 2:* Зараз необхідно ступенем двійки уявити 0,151. Зробимо це:  $2^{-3} = 0,125$ ;  $0,151 - 0,125 = 0,026$

Таким чином, вихідну дробову частину можна представити у вигляді  $2^{-2} + 2^{-3}$ . Те ж саме можна записати таким двійковим числом: 0,011. У першому дробовому розряді стоїть нуль, це тому, що в нашому розкладі ступінь  $2^{-1}$  відсутня.

З першого і другого кроків ясно, що це уявлення не точне і може бути розкладання бажано продовжити. Звернемося до правила. Воно говорить, що нам потрібно стільки знаків  $M$  щоб  $10^3$  було менше ніж  $2^M$ . Тобто  $1000 < 2^M$ . Тобто в довічнім розкладанні у нас повинно бути не менше десяти знаків, так як  $2^9 = 512$  і тільки  $2^{10} = 1024$ . Продовжимо процес.

*Крок 3:* Зараз працюємо з числом 0,026. Найближча до цього числа ступінь двійки  $2^{-6} = 0,015625$ ;  $0,026 - 0,015625 = 0,010375$  тепер наше точніше двійковечисло має вигляд: 0,011001. Після коми вже шість знаків, але цього поки недостатньо, тому виконуємо ще один крок.

*Крок 4:* Зараз працюємо з числом 0,010375. Найближча до цього числа ступінь двійки  $2^{-7} = 0,0078125$ ;  
 $0,010375 - 0,0078125 = 0,0025625$

*Крок 5:* Зараз працюємо з числом 0,0025625. Найближча до цього числа ступінь двійки  $2^{-9} = 0,001953125$ ;  
 $0,0025625 - 0,001953125 = 0,000609375$

Останній вийшов залишок менше ніж  $2^{-10}$  і якби ми бажали продовжувати наближення до вихідного числа, то нам би знадобилося  $2^{-11}$ , але це вже перевершує необхідну точність, а, отже, розрахунки можна припинити і записати остаточне двійкове подання дробової частини.

$$0,401 = 0,011001101$$

Як видно, перетворення дробової частини десяткового числа в двійкове подання дещо складніше, ніж перетворення цілої частини. Для зручності перерахунку в кінці лекції наводиться таблиця ступенів двійки.

*Запишемо алгоритм перетворення:*

Вихідні дані алгоритму: Буквою А будемо позначати вихідну правильну десяткову дріб записану в десяткового формі. Нехай ця дріб містить N знаків.

### **Алгоритм**

Дія 1. Визначимо кількість необхідних довічних знаків М з нерівності  $10^N < 2^M$

Дія 2: Цикл обчислення цифр двійкового представлення (цифри після нуля). Номер цифри будемо позначати символом К.

1. Номер цифри = 1
2. Якщо  $2^{-K} > A$ 
  - То в запис двійкового числа додаємо нуль
  - інакше
    - в запис двійкового числа додаємо 1
    - $A = A - 2^{-K}$
3.  $K = K + 1$
4. Якщо  $K > M$ 
  - то робота алгоритму завершена
  - Інакше переходимо на пункт 2.

*Переведіть десяткові числа в двійкові*

*а) 3,6 б) 12,0112 в) 0,231 г) 0,121 д) 23, 0091*

### **Віднімання двійкових чисел**

Віднімати числа, будемо стовпчиком, як і в десяткового запису. Загальне правило теж, що і для десяткових чисел, віднімання виконується поразрядно і якщо в розряді не вистачає одиниці, то вона займається в старшому розряді. Розглянемо наступний приклад:

$$\begin{array}{r} 1 \ 1 \ 0 \ 1 \\ - \quad 1 \ 1 \ 0 \\ \hline = \quad 1 \ 1 \ 1 \end{array}$$

*Перший розряд.*  $1 - 0 = 1$ . Записуємо 1.

*Другий розряд* 0 -1. Бракує одиниці. Займаємо її в старшому розряді. Одиниця з старшого розряду переходить в молодший, як дві одиниці (тому що старший розряд видається двійкою більшою мірою)  $2 - 1 = 1$ . Записуємо 1.

*Третій розряд.* Одиницю цього розряду ми займали, тому зараз в розряді 0 і є необхідність зайняти одиницю старшого розряду.  $2 - 1 = 1$ . Записуємо 1.

Перевіримо результат в десятковій системі

$$1101 - 110 = 13 - 6 = 7 \ (111) \text{ Вірна рівність.}$$

Ще один цікавий спосіб виконання віднімання пов'язаний з поняттям додаткового коду, який дозволяє звести віднімання до складання. Виходить число в додатковому коді виключно просто, беремо вихідне число і замінюємо в ньому нулі на одиниці, одиниці навпаки замінюємо на нулі і до молодшого розряду додаємо одиницю. Наприклад, для числа 10010 додатковий код буде 011011.

Правило віднімання через додатковий код стверджує, що віднімання можна замінити на складання якщо від'ємник замінити на число в додатковому коді.

Приклад:  $34 - 22 = 12$

Запишемо цей приклад в двійковому вигляді.  $100010 - 10110 = 1100$

Додатковий код числа 10110 буде такою:

$$01001 + 00001 = 01010.$$

Тоді вихідний приклад можна замінити складанням так:

$$100010 + 01010 = 101100.$$

Далі необхідно відкинути одну одиницю в старшому розряді. Якщо це зробити то, отримаємо 001100. Відкинемо незначущі нулі і отримаємо 1100, тобто приклад вирішене правильно

### **Множення в двійковій системі числення**

Для початку розглянемо наступний цікавий факт. Для того, щоб помножити двійковечисло на 2 (десяткова двійка це 10 в двійковій системі) досить до множити числа зліва приписати один нуль.



Приклад.  $10101 * 10 = 101010$

Перевірка.

$$10101 = 1 * 2^4 + 0 * 2^3 + 1 * 2^2 + 0 * 2^1 + 1 * 2^0 = 16 + 4 + 1 = 21$$

$$101010 = 1 * 2^5 + 0 * 2^4 + 1 * 2^3 + 0 * 2^2 + 1 * 2^1 + 0 * 2^0 = 32 + 8 + 2 = 42$$

$$21 * 2 = 42$$

Якщо ми згадаємо, що будь-який двійковечисло розкладається за ступенями двійки, то стає ясно, що множення в двійковій системі числення легко зводиться до множення на 10 (тобто на десяткову 2), а отже, множення це ряд послідовних зрушень. Загальне правило таке: як і для десяткових чисел множення двійкових виконується поразрядно. І для кожного розряду другого множника до першого множнику додається один нуль справа. Приклад (поки не стовпчиком):

$$1011 * 101$$

Це множення можна звести до суми трьох порозрядних уможовижень:

$1011 * 1 + 1011 * 0 + 1011 * 100 = 1011 + 101100 = 110111$ . У стовпчик це ж саме можна записати так:

$$\begin{array}{r} \phantom{00} 1 \phantom{00} 0 \phantom{00} 1 \phantom{00} 1 \\ * \phantom{00} \phantom{00} 1 \phantom{00} 0 \phantom{00} 1 \\ \hline \phantom{00} 1 \phantom{00} 0 \phantom{00} 1 \phantom{00} 1 \\ 0 \phantom{00} 0 \phantom{00} 0 \phantom{00} 0 \\ \hline 1 \phantom{00} 0 \phantom{00} 1 \phantom{00} 1 \\ \hline 1 \phantom{00} 1 \phantom{00} 0 \phantom{00} 1 \phantom{00} 1 \phantom{00} 1 \end{array}$$

Перевірка:

$$101 = 5 \text{ (десятькове)}$$

$$1011 = 11 \text{ (десятькове)}$$

$$110111 = 55 \text{ (десятькове)}$$

$$5 * 11 = 55 \text{ вірне рівність}$$

Зауваження: Таблиця множення в двійковій системі складається тільки з одного рядка:  $1 * 1 = 1$

### **Розподіл в двійковій системі числення**

Ми вже розглянули три дії і думаю вже зрозуміло, що в загальному-то дії над двійковими числами мало відрізняються від дій над десятковими числами. Різниця з'являється тільки в тому, що цифр дві, а не десять, але це тільки спрощує арифметичні операції. Так само йде справа і з розподілом, але для кращого розуміння алгоритм розподілу розберемо більш детально. Нехай нам необхідно розділити два десяткових числа, наприклад 234 розділити на 7. Як ми це робимо.

$$\begin{array}{r} 2 \phantom{0} 3 \phantom{0} 4 \phantom{0} \phantom{0} \phantom{0} \phantom{0} \phantom{0} \phantom{0} \phantom{0} \phantom{0} \\ | \phantom{0} \phantom{0} \phantom{0} \phantom{0} \phantom{0} \phantom{0} \phantom{0} \phantom{0} \phantom{0} \phantom{0} \\ \hline \phantom{0} \phantom{0} \phantom{0} \phantom{0} \phantom{0} \phantom{0} \phantom{0} \phantom{0} \phantom{0} \phantom{0} \end{array}$$

Виділяємо справа (від старшого розряду) таку кількість цифр, щоб вийшло число було якомога менше і в той же час більше дільника. 2 - менше дільника, отже, необхідне нам число 23. Потім ділимо отримане число на дільник із залишком. Отримуємо наступний результат:





$$\begin{array}{r} \mathbf{1\ 1\ 0} \\ - \mathbf{1\ 0\ 1} \\ \hline \mathbf{1\ 1} \end{array} \quad \Bigg|$$

Отримане число 11 менше 101 тому записуємо в частное цифру 0 і опускаємо вниз наступну цифру. виходить:

$$\begin{array}{r} \mathbf{1\ 0\ 0\ 1\ 0\ 0\ 1\ 1} \\ - \mathbf{1\ 0\ 1} \\ \hline \mathbf{1\ 0\ 0\ 0} \\ - \mathbf{1\ 0\ 1} \\ \hline \mathbf{1\ 1\ 0} \\ - \mathbf{1\ 0\ 1} \\ \hline \mathbf{1\ 1\ 1} \end{array} \quad \Bigg| \begin{array}{r} \mathbf{1\ 0\ 1} \\ \hline \mathbf{1\ 1\ 1\ 0} \end{array}$$

Отримане число більше 101, тому в приватне записуємо цифру 1 і знову виконуємо дії. виходить:

$$\begin{array}{r} \mathbf{1\ 0\ 0\ 1\ 0\ 0\ 1\ 1} \\ - \mathbf{1\ 0\ 1} \\ \hline \mathbf{1\ 0\ 0\ 0} \\ - \mathbf{1\ 0\ 1} \\ \hline \mathbf{1\ 1\ 0} \\ - \mathbf{1\ 0\ 1} \\ \hline \mathbf{1\ 1\ 1} \\ - \mathbf{1\ 0\ 1} \\ \hline \mathbf{1\ 0} \end{array} \quad \Bigg| \begin{array}{r} \mathbf{1\ 0\ 1} \\ \hline \mathbf{1\ 1\ 1\ 0\ 1} \end{array}$$

Отриманий залишок 10 менше 101, але у нас закінчилися цифри в подільному, тому 10 це остаточний залишок, а 1110 це шукане частне.

Зробимо перевірку в десяткових числах:

$$10010011 = 147$$

$$101 = 5$$

$$10 = 2$$

$$11101 = 29$$

$$\begin{array}{r} \mathbf{1\ 4\ 7} \\ - \mathbf{1\ 0} \\ \hline \mathbf{4\ 7} \\ - \mathbf{4\ 5} \\ \hline \mathbf{2} \end{array} \quad \Bigg| \begin{array}{r} \mathbf{5} \\ \hline \mathbf{2\ 9} \end{array}$$

На цьому ми закінчуємо опис найпростіших арифметичних операцій, які необхідно знати, для того, щоб користуватися двійковою арифметикою, і тепер спробуємо відповісти на питання "Навіщо потрібна двоичная арифметика". Звичайно, вище вже було показано, що запис числа в двійковій системі істотно спрощує арифметичні операції, але в той же час сама запис стає значно довше,

що зменшує цінність отриманого спрощення, тому необхідно пошукати такі завдання, вирішення яких істотно простіше в довічних числах.

## 2.7 СУМАТОРИ

Суматор виконує арифметичне додавання  $n$ -розрядних кодів.

$X = (x_{n-1}, \dots, x_0)$  - 1-е слагаемое

$Y = (y_{n-1}, \dots, y_0)$  - 2-е слагаемое

-----

$S = (s_{n-1}, \dots, s_0)$  - сума

Правила складання двох одноразрядних двійкових чисел ( "+" - арифметичне додавання):

$0+0=0$   
 $0+1=1$   
 $1+0=1$   
 $1+1=0$  і перенос 1 в старший розряд.

Пристрій, що реалізує ці правила називається одноразрядним полусуматором і має два входи і два виходи. Додавання трьох одноразрядних чисел виконується наступним чином ( "+" - арифметичне додавання):

$0+0+0=0$   
 $0+0+1=1$   
 $1+0+1=0$  і перенос 1 в старший розряд  
 $1+1+1=1$  і перенос 1 в старший розряд.

Пристрій, що реалізує ці правила, називається одноразрядним повним суматором (ОПС) і має три входи і два виходи. Таблиця істинності (таблиця 5) ОПС приведена на малюнку зліва.

	$x_i$	$y_i$	$c_i$	$s_i$	$c(i+1)$
0	0	0	0	0	0
1	0	0	1	1	0
2	0	1	0	1	0
3	0	1	1	0	1
4	1	0	0	1	0
5	1	0	1	0	1
6	1	1	0	0	1
7	1	1	1	1	1

Таблиця 5

$x_i, y_i$  - одноіменні двійкові розряди чисел  $X$  і  $Y$ ,  $c_i$  - перенос з попереднього розряду,  $s_i$  - часткова сума по модулю два і  $c(i+1)$  - перенос в наступний розряд. Значення  $c(i+1)$  співпадають зі значеннями функції мажоритарності, тому скористаємось готовим рішенням:

$$c(i+1) = x_i * y_i + x_i * c_i + y_i * c_i.$$

Таблиця Карно для  $s_i$  приведена на рис.2б справа. З таблиці знаходимо:  
 $s_i = x_i * \sim y_i * \sim c_i + \sim x_i * y_i * c_i + x_i * y_i * \sim c_i + \sim x_i * \sim y_i * c_i = \sim y_i (x_i * \sim c_i + \sim x_i * c_i) + y_i (x_i * c_i + \sim x_i * \sim c_i) = \sim y_i (x_i + c_i) + y_i (x_i * c_i + \sim x_i * \sim c_i)$ . Вираз в останній скобці необхідно переробити, використовуючи співвідношення двійковості:

$$x_i * c_i + \sim x_i * \sim c_i = \sim (\sim (x_i * c_i) * \sim (\sim x_i * \sim c_i)) = \sim ((\sim x_i + \sim c_i) * (x_i + c_i)) = \sim (\sim x_i * x_i + \sim x_i * c_i + \sim c_i * x_i + \sim c_i * c_i) = \sim (\sim x_i * c_i + x_i * \sim c_i) = \sim (x_i (+) c_i) = \sim F6 = F9.$$

З врахуванням останнього виразу  $s_i = \sim y_i (x_i (+) c_i) + y_i \sim (x_i (+) c_i) = y_i (+) (x_i (+) c_i) = y_i (+) x_i (+) c_i$ .

Операція (+) називається - сума по модулю два (перемикаюча функція F6 для двох аргументів). Схема однорозрядного повного суматора і її умовне позначення приведені на рисунку 28.

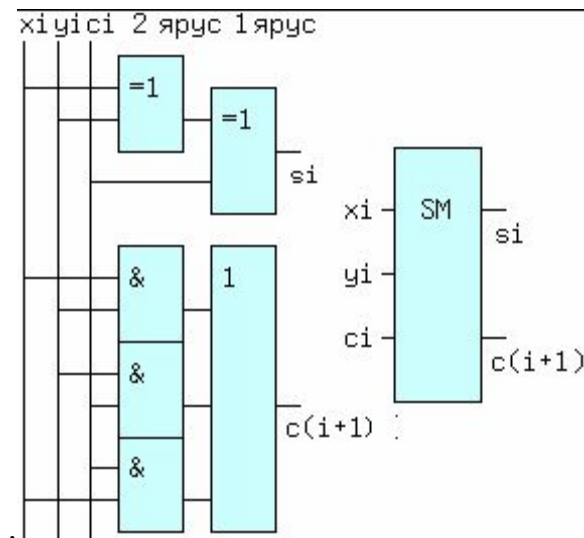


Рис.28 - Схема ОПС

## Основні відомості по мікроконтролерам

Мікроконтролер - це самостійна комп'ютерна система, яка містить процесор, допоміжні схеми і пристрої введення-виведення даних, розміщені в загальному корпусі.

Всі типи сучасних мікроконтролерів можна розділити на наступні основні типи:

- Вбудовувані 8-розрядні мікроконтролери
- 16- і 32-розрядні мікроконтролери
- Цифрові сигнальні процесори (DSP)

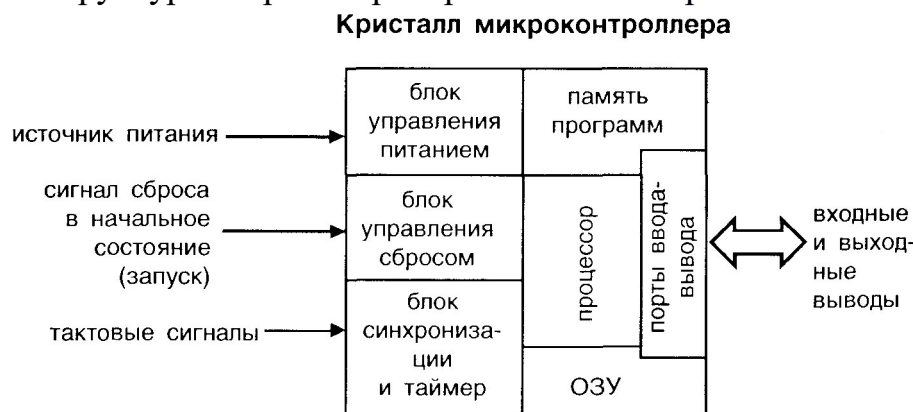
У цих мікроконтролерах всі необхідні ресурси (пам'ять, пристрої введення-виведення і т.д.) розташовуються на одному кристалі з процесорним ядром. Вбудовувані мікроконтролери можуть базуватися на існуючому мікропроцесорному ядрі або на процесорі, розробленому спеціально для даного мікроконтролера. Це означає, що існує велика різноманітність функціонування навіть серед пристроїв, що виконують однакові завдання.

Основне призначення мікроконтролерів - забезпечити за допомогою недорогих засобів гнучке (програмований) управління об'єктами і зв'язок із зовнішніми пристроями. Ці мікроконтролери не призначені для реалізації комплексу складних функцій, але вони здатні забезпечити ефективне управління в багатьох областях застосування.

Вбудовувані мікроконтролери містять значну кількість допоміжних пристроїв, завдяки чому забезпечується їх включення в реалізовану систему з використанням мінімальної кількості додаткових компонентів. До складу цих мікроконтролерів зазвичай входять:

- схема початкового запуску процесора (Reset);
- тактовий генератор;
- центральний процесор;
- пам'ять програм (E (E) P) ROM і програмний інтерфейс;
- пам'ять даних RAM;
- засоби введення-виведення даних;
- таймери, здатні фіксувати число командних циклів.

Загальна структура мікроконтролера показана на рис. 3.1.



Малюнок 3.1 - Структура мікроконтролера

### *Архітектура процесорів*

В даний час використовується дві основні архітектури процесорів і мікропроцесорів: RISC (Reduced Instruct Set Computers - комп'ютери з скороченою системою команд) архітектура, і CISC (Complex Instruction Set Computers - комп'ютери зі складною системою команд) архітектура.

CISC-процесори виконують великий набір команд з розвиненими можливостями адресації (безпосередня, індексний і т.д.), даючи розробнику можливість вибрати найбільш підходящу команду для виконання необхідної операції. В RISC-процесорах набір виконуваних команд скорочений до мінімуму. При цьому розробник повинен комбінувати команди, щоб реалізувати більш складні операції. Можливість рівноправного використання всіх регістрів процесора називається «ортогональних» або «симметричність» процесора. Це забезпечує додаткову гнучкість при виконанні деяких операцій. Успіх при використанні RISC-процесорів забезпечується завдяки тому, що їх більше прості команди вимагають для виконання значно менше число машинних циклів. Таким чином досягається істотне підвищення продуктивності, що дозволяє RISC-процесорам ефективно вирішувати надзвичайно складні задачі.

### *Типи пам'яті мікроконтролерів*

Можна виділити три основні види пам'яті, використовуваної в мікроконтролерах. Пам'ять програм являє собою постійну пам'ять, призначену для зберігання програмного коду і констант. Ця пам'ять не зраджує свого вмісту в процесі виконання програми. Пам'ять даних призначена для зберігання змінних в ході виконання програми. Регістри мікроконтролера - цей вид пам'яті включає внутрішні регістри процесора і регістри, які служать для управління периферійними пристроями.

### *Пам'ять програм*

Для зберігання програм зазвичай служить один з видів постійної пам'яті: PROM (одноразово-програмований ПЗУ), EPROM (електрично програмований ПЗУ з ультрафіолетовим стиранням), EEPROM (ПЗУ з електричною записом і стиранням, до цього виду відносяться також сучасні мікросхеми Flash-пам'яті) або ROM (масочний-програмований ПЗУ). Всі ці види пам'яті є незалежними - це означає, що вміст пам'яті зберігається після вимкнення живлення мікроконтролера. Така пам'ять необхідна, так як мікроконтролер не містить будь-яких пристроїв масової пам'яті, програма постійно зберігається в мікроконтролері.

В процесі виконання програма зчитується з цієї пам'яті, а блок управління (дешифратор команд) забезпечує її декодування і виконання необхідних операцій. Вміст пам'яті програм не може змінюватися (перепрограмувати) під час виконання програми. Тому функціональне призначення мікроконтролера не може змінитися, поки вміст його пам'яті програм не буде стерто (якщо це можливо) і перепрограмовано (заповнене новими командами).

Розрядність мікроконтролера (8, 16 або 32 біт) вказується відповідно до розрядністю його шини даних.

Пам'ять ROM (ПЗУ) використовується тоді, коли програмний код заноситься в мікроконтролер на етапі його виробництва. Попередньо програма налагоджували і тестується, після чого програма перетворюється в малюнок маски на скляному фотошаблоні. Отриманий фотошаблон з маскою використовується в процесі створення з'єднань між елементами, з яких складається пам'ять програм. Тому таку пам'ять часто називають масковий-програмованої ROM. ROM є найдешевшим типом постійної пам'яті для масового виробництва. Основними недоліками є значні витрати коштів і часу на створення нового комплексу фотошаблонів і їх впровадження у виробництво. Зазвичай такий процес займає близько десяти тижнів і є економічно вигідним при випуску десятків тисяч приладів.

Електрично програмована пам'ять EPROM складається з осередків, які програмуються електричними сигналами і стираються за допомогою ультрафіолетового світла. Пам'ять PROM може бути запрограмована тільки один раз. Ця пам'ять зазвичай містить плавкі перемички, які перепалювати під час програмування. В даний час така пам'ять використовується дуже рідко.

Пам'ять EEPROM (Electrically Erasable Programmable Memory - електрично стирається програмована пам'ять) можна вважати новим поколінням EPROM пам'яті. Використання EEPROM дозволяє прати і програмувати мікроконтролер, не знімаючи його з плати. Таким способом можна періодично оновлювати його програмне забезпечення.

Пам'ять EEPROM дорожча, ніж EPROM (в два рази дорожче EPROM з одноразовим програмуванням). EEPROM працює трохи повільніше, ніж EPROM.

Основна перевага використання пам'яті EEPROM полягає в можливості її багаторазового перепрограмування без видалення з плати.

Функціонально Flash-пам'ять мало відрізняється від EEPROM. Основна відмінність полягає в способі стирання записаної інформації. У пам'яті EEPROM стирання виробляється окремо для кожного осередку, а в Flash-пам'яті стирання здійснюється цілими блоками. Якщо Ви хочете змінити вміст однієї комірки Flash-пам'яті, то Вам буде потрібно перепрограмувати цілий блок (або всю мікросхему). У мікроконтролерах з пам'яттю EEPROM можна змінювати окремі ділянки програми без необхідності перепрограмувати всі пристрій.

#### *Пам'ять даних RAM*

При програмуванні мікроконтролерів константи, якщо можливо, не зберігаються як змінні, т. я. ємність RAM сильно обмежена і може сягати від десятків байт до одиниць кілобайт. Максимально використовуються апаратні можливості мікроконтролерів (такі як таймери, індексні реєстри), щоб по можливості обмежити розміщення даних в RAM. При розробці прикладних програм необхідно попередньо подбати про розподіл ресурсів пам'яті. Прикладні програми повинні орієнтуватися на роботу без використання великих масивів даних.

#### *Стек*

У мікроконтролерах RAM використовується для організації виклику підпрограм і обробки переривань. При цих операціях вміст програмного лічильника і основних реєстрів (акумулятор, реєстр стану, індексні реєстри і т.д.) зберігається і потім відновлюється при поверненні до основної програми.

Процесори можуть мати три області пам'яті, які адресуються паралельно (в один і той же час): пам'ять програм, пам'ять даних, що включає простір введення-виведення, і стек.

#### *Реєстри мікроконтролера. Простір вводу-виводу*

Подібно до всіх комп'ютерних систем, мікроконтролери мають безліч реєстрів, які використовуються для управління різними пристроями, підключеними до процесора. Це можуть бути реєстри процесора (акумулятор, реєстри стану, індексні реєстри), реєстри управління (реєстри управління переривань, реєстри управління таймером) або реєстри, що забезпечують введення-виведення даних (реєстри даних і реєстри управління паралельним, послідовним або аналоговим вводом-висновком). Звернення до цих реєстрів може здійснюватися різними способами.



Використовуючи процесор, який може безпосередньо звертатися до будь-якого регістру, можна отримати перевагу при розробці простих прикладних програм.

### *Зовнішня пам'ять*

Незважаючи на величезні переваги використання внутрішньої вбудованої пам'яті, в деяких випадках необхідне підключення до мікроконтролеру додаткової зовнішньої пам'яті (як пам'яті програм, так і даних). Існує два основних способи підключення зовнішньої пам'яті. Перший спосіб - підключення зовнішньої пам'яті до мікроконтролеру, як до мікропроцесора. Багато мікроконтролери містять спеціальні апаратні засоби для такого підключення. Другий спосіб полягає в тому, щоб підключити пам'ять до пристроїв введення-виведення і реалізувати звернення до пам'яті через ці пристрої програмними засобами. Такий спосіб дозволяє використовувати прості пристрої введення-виведення без реалізації складних шинних інтерфейсів. Вибір найкращого з цих способів залежить від конкретного додатка.



## Архітектура мікроконтролерів AVR

Основою мікроконтролера є арифметико-логічний пристрій (ALU) і файл регістрів загального призначення.

Файл регістрів швидкого доступу, містить 32 8-розрядних робочих регистра загального призначення пов'язаних безпосередньо з ALU. За один тактовий цикл з файлу регістрів вибираються два операнда, виконується операція і результат знову повертається в файл регістрів.

Шість з 32 регістрів можуть бути використані як три 16-розрядних регистра показника непрямої адресації адресного простору даних, що забезпечують ефективно обчислення адрес. Один з цих показників адреси використовується, також, як показник адреси для функції безперервного перегляду таблиць. Ці 16-розрядні додаткові регистри позначаються X-регістр, Y-регістр і Z-регістр.

ALU підтримує арифметичні і логічні операції між регистрами або між константою і регістром. Виконуються в ALU і операції з окремими регистрами. На Рис. 4 показана AVR розширена RISC архітектура мікроконтролерів ATmega603/103.

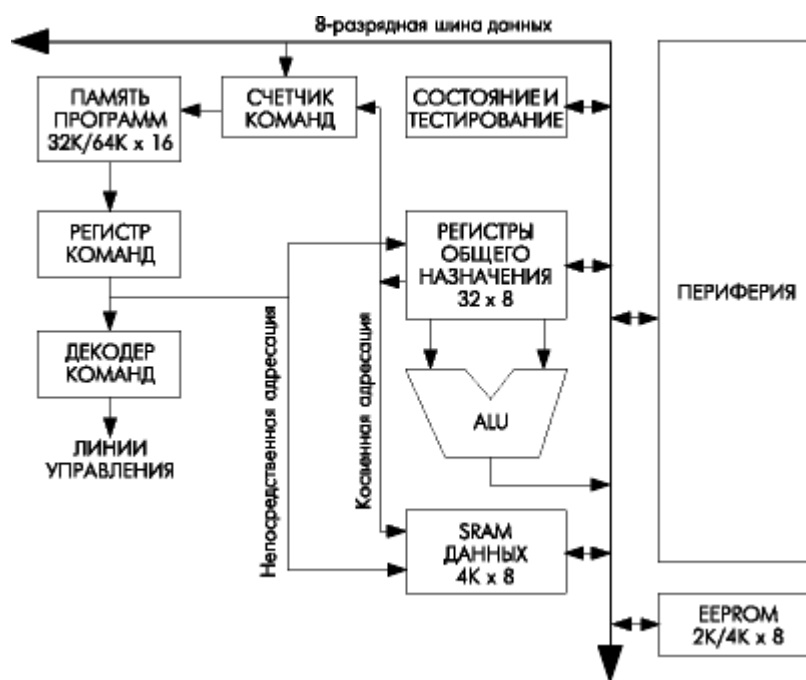


Рис. 4. - Архітектура мікроконтролерів AVR.

На додаток до операцій з регистрами, реєстровий файл може використовуватися і для звичайної адресації пам'яті. Це пояснюється тим, що файл регістрів розташовується по 32 наймолодшими адресами простору даних, і до них можна звертатися як до звичайних комірок пам'яті.

Простір пам'яті I/O містить 64 адреси периферійних функцій CPU таких як: регистри управління, таймери/лічильники, аналого-цифрові перетворювачі та інші I/O функції. До пам'яті I/O можна звертатися безпосередньо або як до осередків простору пам'яті відповідними адресами регистра файлів \$ 20 - \$ 5F.

У мікроконтролерах AVR використані принципи Гарвардської архітектури - окремі пам'ять і шини для програм і даних. При роботі з пам'яттю програм використовується однорівневий конвеєр - в той час, як одна команда виконується, наступна команда вибирається з пам'яті програм. Такий прийом дозволяє виконувати команду в кожному тактовому циклі. Пам'яттю програм є внутрішньосистемні програмована Flash пам'ять. За малим винятком AVR команди мають формат одного 16-розрядного слова, в зв'язку з чим кожна адреса пам'яті програм містить одну 16-розрядну команду.

В процесі обробки переривань і викликів підпрограм адреса повернення лічильника команд (PC) зберігається в стеку. Стек розміщується в SRAM даних і, отже розмір стека обмежений тільки загальним розміром SRAM і рівнем її використання. Всі призначені для користувача програми в підпрограма повернення (перш, ніж підпрограми або переривання будуть виконуватися) повинні ініціювати покажчик стека (SP). 16-розрядний покажчик стека, з можливістю читання/запису розташовується в просторі I / O.

AVR архітектура підтримує п'ять різних режимів адресації 4000 байт SRAM даних.

Гнучкий модуль обробки переривань має в просторі I / O свій керуючий регістр з додатковим бітом дозволу глобального переривання в регістрі статусу. Всі переривання мають свої вектори переривання в таблиці векторів переривання, що розташовується на початку пам'яті програм. Пріоритети переривань відповідають положенню векторів переривань - переривання з найменшим адресою вектора має найвищий пріоритет.

Все простору пам'яті AVR архітектури лінійні і регулярні.

### Файл регістрів загального призначення

На рис. 5 представлена структура 32 регістрів загального призначення.

	7	0	Addr.	
	R0		\$00	
	R1		\$01	
	R2		\$02	
	...			
	R13		\$0D	
	R14		\$0E	
	R15		\$0F	
РЕГИСТРЫ	R16		\$10	
ОБЩЕГО	R17		\$11	
НАЗНАЧЕНИЯ	...			
	R26		\$1A	Младший байт регистра X
	R27		\$1B	Старший байт регистра X
	R28		\$1C	Младший байт регистра Y
	R29		\$1D	Старший байт регистра Y
	R30		\$1E	Младший байт регистра Z
	R31		\$1F	Старший байт регистра Z

Рис. 5. Регістри загального призначення CPU мікроконтролерів AVR

Всі реєстрові команди звертаються безпосередньо до регістрів протягом одного тактового циклу. Винятком є п'ять логічних і арифметичних операцій з константами (SBCI, SUBI, CPI і ANDI) і операція ORI між константою і вмістом регістра, і команда безпосереднього завантаження константи LDI. Ці команди використовують другу половину регістрів реєстрового файлу - R16..R31.

Найзагальніші команди SBC, SUB, CP, AND і OR і всі інші операції між двома регістрами або з одним регістром використовують для запису результату регістровий файл. Як показано на рис. 5, кожному регістру відповідає адреса пам'яті даних, що відображає їх в перших 32 осередках робочих просторів даних. Хоча вони не використовуються як фізичні осередку SRAM, така організація пам'яті забезпечує гнучке звернення до регістрів, оскільки X, Y і Z регістри можуть бути використані для індексації будь-якого регістра в файлі. SRAM даних має об'єм 4 Кбайт і займає адресний простір від \$ 0060 до \$ 0FFF.

### ALU - Арифметико-логічний пристрій

Високопродуктивне AVR ALU пов'язано безпосередньо з усіма 32 швидкодіючими регістрами загального призначення. За один тактовий цикл ALU виконує операцію між регістрами цього реєстрового файлу. Операції ALU підрозділяються на три основні категорії: арифметичні, логічні і операції над бітами.

### Регістр статусу - SREG

Регістр статусу - SREG - розміщений в просторі I / O за адресою \$ 3F (\$ 5F) і його біти визначаються як:

Біти	7	6	5	4	3	2	1	0
\$ 3F (\$ 5F)	I	T	H	S	V	N	Z	C
Читання/Запис	R / W	R / W	R / W	R / W	R / W	R / W	R / W	R / W
Початковий стан	0	0	0	0	0	0	0	0

**Bit 7 - I: Global Interrupt Enable - Дозвіл глобального переривання.** Біт дозволу глобального переривання для дозволу переривання повинен бути встановлений в стан 1. Управління дозволом конкретного переривання виконується регістрами маски переривання GIMSK і TIMSK. Якщо біт глобального переривання очищено (в стані 0), то ні один з дозволів конкретних переривань, встановлених в регістрах GIMSK і TIMSK, не діє. Біт I апаратно очищається після переривання і встановлюється для подальшого вирішення глобального переривання командою RETI.

**Bit 6 - T: Bit Copy Storage - Біт збереження копії.** Команди копіювання біта BLD (Bit Load) і BST (Bit Store) використовують біт T як біт джерело і біт призначення при операціях з бітами. Командою BST біт регістра реєстрового файлу копіюється в біт T, командою BLD біт T копіюється в регістр реєстрового файлу.

**Bit 5 - H: Half Carry Flag - Прапор полупереноса**  
 Прапор полупереноса вказує на полуперенос в ряді арифметичних операцій. Більш детальна інформація наведена в описі системи команд.

**Bit 4 - S: Sign Bit, S = NV - Біт знака**  
 Біт S завжди знаходиться в стані, який визначається логічним виключає АБО (exclusive OR) між прапором від'ємного значення N і доповненням до двох прапора переповнення V. Більш детальна інформація наведена в описі системи команд.

**Bit 3 - V: Two's Complement Overflow Flag - Доповнення до двох прапора переповнення**

Доповнення до двох прапора V підтримує арифметику доповнення до двох. Більш детальна інформація наведена в описі системи команд.

**Bit 2 - N: Negative Flag - Прапор від'ємного значення**  
 Прапор від'ємного значення N вказує на негативний результат ряду арифметичних і логічних операцій. Більш детальна інформація наведена в описі системи команд.

**Bit 1 - Z: Zero Flag - Прапор нульового значення**  
 Прапор нульового значення Z вказує на нульовий результат ряду арифметичних і логічних операцій. Більш детальна інформація наведена в описі системи команд.

**Bit 0 - C: Carry Flag - Прапор переносу**  
 Прапор переносу C вказує на перенесення в арифметичних і логічних операціях. Більш детальна інформація наведена в описі системи команд.

### **Показчик стека - Stack Pointer - SP**

Мікроконтролери AVR оснащені 16-розрядних показчиком стека, розміщеним в двох регістрах простору I/O за адресами \$ 3E (\$ 5E) і \$ 3D (\$ 5D). Оскільки мікроконтролери ATmega603/103 підтримують обсяг SRAM до 64 Кбайт, то використовуються всі 16 розрядів показчика стека.

Показчик стека вказує на область в SRAM даних, в якій розміщуються стеки підпрограм і переривань. Обсяг стека в SRAM даних повинен задаватися програмою перед кожним викликом підпрограми і обробкою дозволеного переривання. Показчик стека декрементується на одиницю, при кожному занесенні командою PUSH даних в стек, і на дві одиниці при занесенні даних в стек підпрограмою CALL і перериванням.



## ДАТЧИКИ І ВИМІРЮВАЛЬНІ ПЕРЕТВОРЮВАЧІ

### 1. Фотоімпульсні датчики.

Для верстатів класів точності Н і П застосовують кругові оптичні ІІ (типу ВЕ-178) і резольвера; для верстатів класу В - лінійні оптичні (типу ВЕ-164).

Дискретність і похибка переміщення залежать від класу точності ВП. Найбільш високу точність і найменшу дискретність має 6 клас, а найнижчі показники 1 клас. Для лінійних ДЖ похибки нормуються, крім того, в залежності від довжини шкали.

Вимірювальні перетворювачі (датчики переміщення) видають нормований сигнал, що містить інформацію про величину і напрямку переміщення, в формі, що відповідає чинним стандартам на системи УЧПУ. Для отримання цього сигналу до складу вимірювального перетворювача входить електронний блок підсилювачів, формувачів імпульсів і логічних схем, індикатуючих напрямки переміщення.

Фотоелектричні (оптичні) ІІ дозволяють забезпечити високу стабільність відліку і краще узгоджуються з системами ЧПУ, тому в нових системах вони отримали переважне застосування. Шкала і знімач статичного ІІ створюють в парі обтюраторних растровоє сполучення (рис. 1.1). На Знімачі растри розташовані в два сектора, зрушені один щодо одного на  $1/4$  кроку штрихів. Навпроти кожного з секторів знімача розташоване по парі фотодіодів, які видають первинні сигнали, що змінюються при зміщенні шкали щодо знімача за синусоїдальним і косинусоїдальним законом (рис. 1.1, а). Первинні сигнали всіх трьох каналів надходять на входи підсилювачів (наприклад, на інтегральних мікросхемах). На кожному каналі є два фотодіода, включені зустрічно. Цим досягається компенсація постійної складової сигналу.

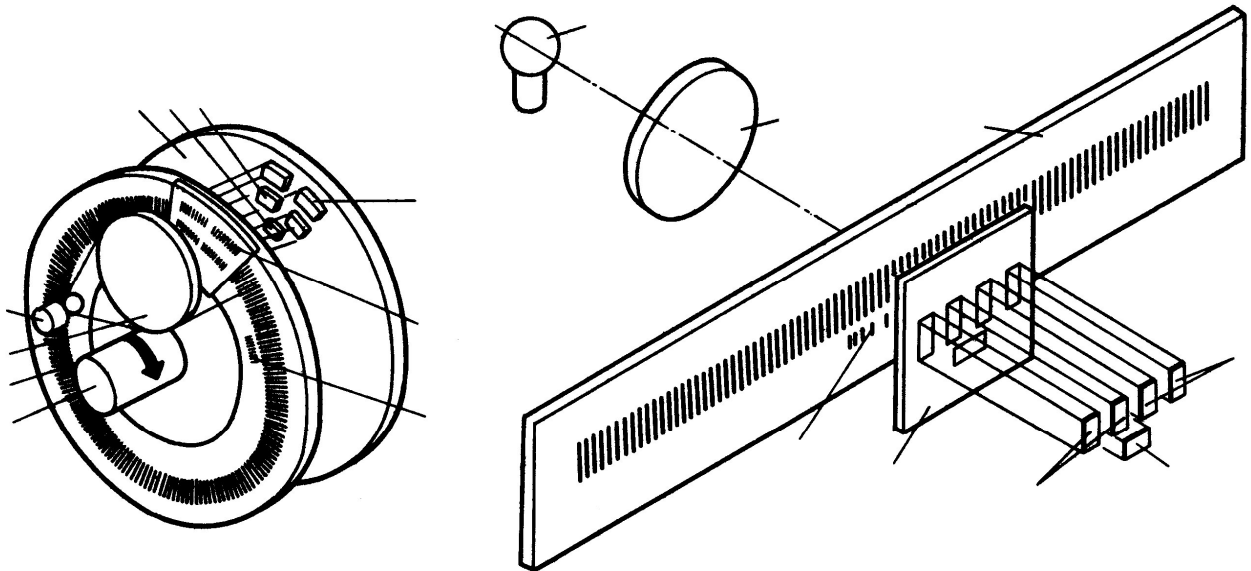


Рисунок 1.1 - Круговий (а) і лінійний (б) оптичний імпульсний ПІ  
 1 - освітлювач; 2 - лінза; 3 - кругова шкала; 4 - вал; 5 - ризики нуля мітки; 6 - знімач; 7 - фотодіоди (сигнал  $I_{B1}$ ); 8 - фотодіоди (сигнал  $I_{B2}$ ); 9 - фотодіод нуля мітки ( $I_{B0}$ ); 10 - фланець

Збільшення (в чотири рази) числа імпульсів на одиницю переміщення (зменшення дискретності) створюється електронною схемою, яка формує сигнали з переднього і заднього фронтів обох послідовностей (рис 1.2, б, в) Крім цього, може передбачатися додатковий розподіл періоду сигналу методами електронної інтерполяції.

*Технічна характеристика датчика типу BE-178*

дискретність.....	1/100 - 1/2500 об.
Максимальна контрольоване переміщення, мм.....	не обмежується
Максимальна швидкість обертання контрольованого переміщення.....	24 м/хв
крок заходи.....	1 об.
Габаритні розміри, мм.....	Ø 57×93

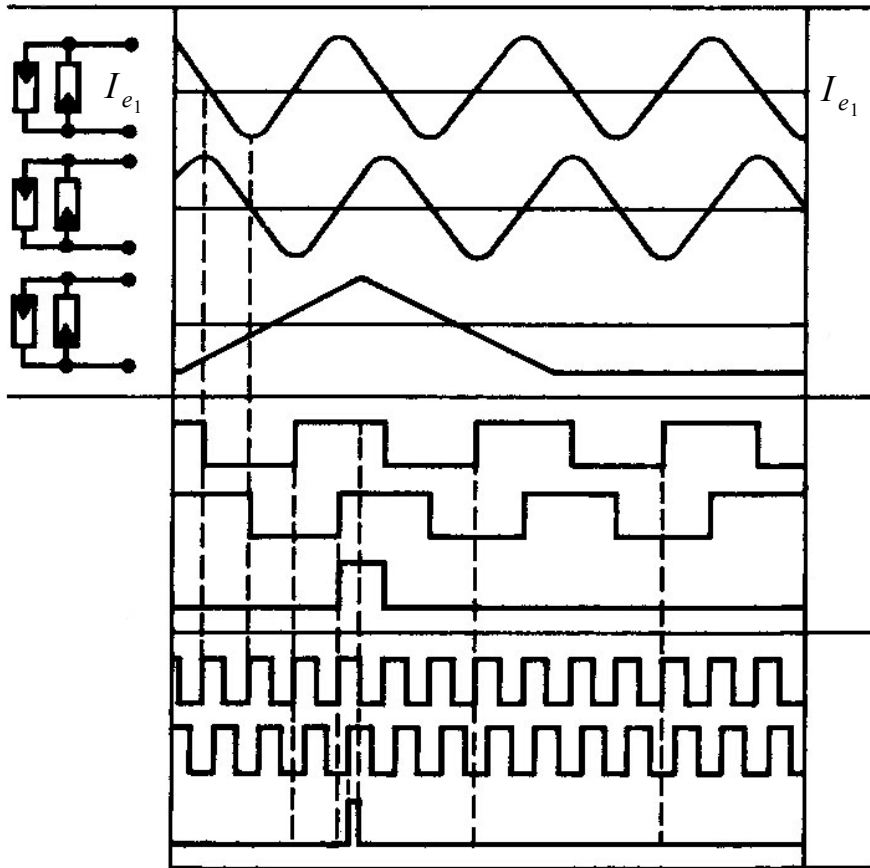


Рисунок 1.2 - Діаграма сигналів імпульсного датчика  
а) на виході фото діодів; б) на виході підсилювача формувача; в) після множення на 4

## 2. Кінцеві і шляхові вимикачі.

### Серія ВП

Вимикачі кінцеві є низьковольтними приладами контролю положення об'єкта під впливом керуючих упорів шляхом механічного контакту в певних точках шляху.

Вимикачі кінцеві знаходять застосування як елемент контролю і управління технологічними процесами у всіх галузях промисловості.

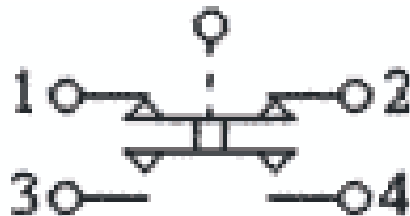


Рисунок 1.3 - Принципова електрична схема ВП 15

Залежно від виду приводу вимикачі кінцеві серії ВП15 діляться на наступні категорії (рис. 1.4 а, б, в):





Рисунок 1.4 - Загальний вигляд кінцевих вимикачів серії ВП15  
 а) ВП15К21Б211; б) ВП15К21Б221; в) ВП15К21Б231

Вимикачі кінцеві серії ВП15 відрізняються видом перемикає пристрої, яке може бути прямого і напівмиттєвої дії, з одним замикаючим і одним розмикальним контактом, з самоповерненням, общепроми-шлен або експортного виконання.

#### *Технічні характеристики кінцевих вимикачів серії ВП15*

Номинальний струм, що, А	.....	10
Напруги харчування:	.....	~ 660В 50Гц; 400В.
Зусилля прямого спрацьовування вимикачів не більше, Н	.....	30
Робочий хід приводу: ВП 15 К21-Б211	.....	2,6 мм
ВП 15 К21-Б221	.....	4,5 мм
ВП 15 К21-Б231	.....	22°
механічна зносостійкість	.....	16 млн. Циклів
Комутаційна зносостійкість не менше:		
А (срібні контакти)	.....	2,5x10 <sup>6</sup> циклів
Б (біметалеві контакти)	.....	1,0x10 <sup>6</sup> циклів
Діапазон робочих температур при кліматичному виконанні: УХЛ 4.2	.....	від +1 до + 45 ° С
У 2	.....	від -45 до + 50 ° С.
Т	.....	від +10 до + 55 ° С
Підвищена вологість при температурі 25 ° С	.....	98%
Маса не більше	.....	0,4кг

### **3. Безконтактні шляхові вимикачі.**

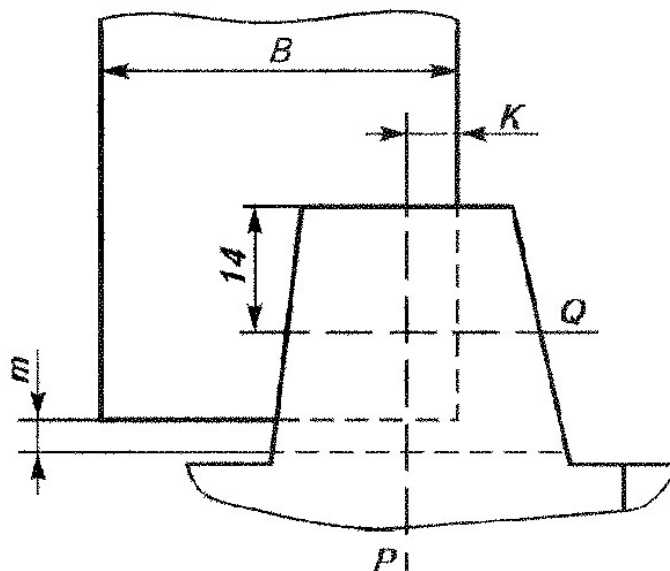
Безконтактні шляхові вимикачі типів БВК-421-24, БВК-422-24, БВК-423-24 і БВК-424-24 призначені для контролю положення механізмів або окремих їх вузлів. Безконтактні шляхові вимикачі можуть широко застосовуватися в

верстатах, автоматичних лініях, ковальсько-пресовому обладнанні та інших виробничих механізмах.

Вимикачі виконані в суміщеному варіанті. Всі елементи схеми розміщені в одному корпусі, з якого назовні виведені три дроти для під'єднання вимикача до джерела живлення і підключення до нього реле або логічних елементів.

В основі роботи вимикача покладено принцип керованого релаксационного генератора. Управління генератором здійснюється введенням в щілину переключуючої пластини. При виведенні пластини з щілини генератор не генерує. Введення пластини в щілину викликає генерацію, при цьому на виході підсилювача з'являється сигнал, викликаючи спрацювання вихідного пристрою.

Спрацювання вимикача відбувається при введенні в робочий зазор переключуючої алюмінієвої пластини з матеріалу Д16 товщиною не менше 1,5 мм і шириною  $B$  не менше 11 мм (рис. 1.5).

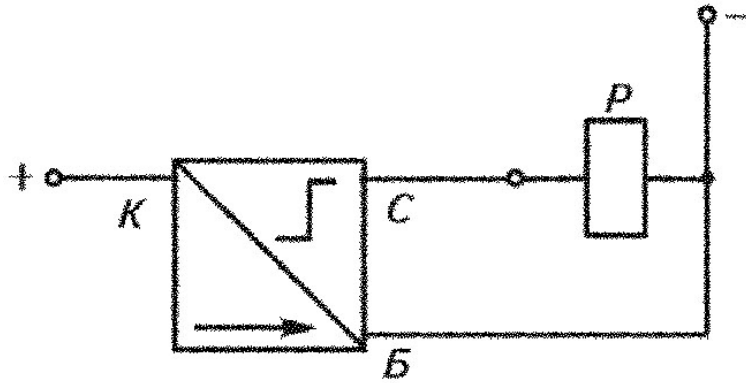


Малюнок 1.5 - Положення переключуючої пластини в момент спрацювання вимикачів серії БВК-400

Відстань між двома рухомими сусідніми пластинами, що викликають спрацювання одного і того ж вимикача, не менше 9 мм. Відстань ( $T$ ) від нижньої кромки пластини до основи щілини від 1 до 4 мм. Спрацювання вимикача відбувається при положенні переключуючої пластини за віссю  $P$  на відстані  $K = 0 \dots 3$  мм в залежності від зразка.

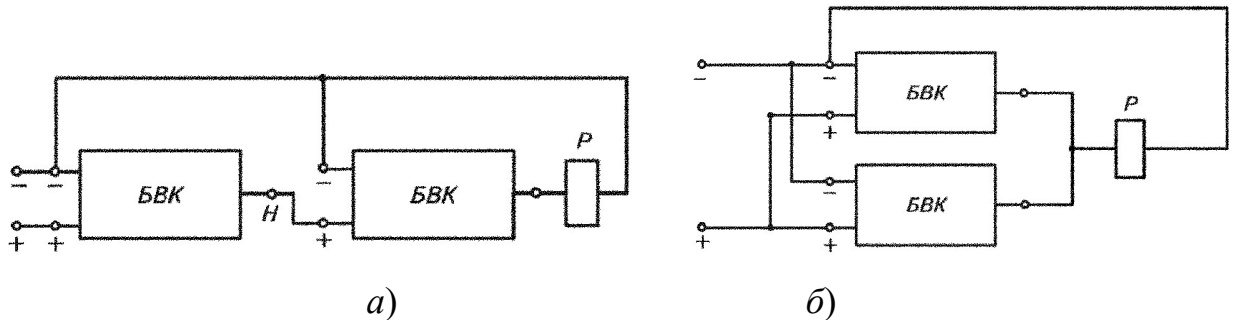
При русі пластини зверху положення переключуючої пластини, при якому відбувається спрацювання вимикача, лежить за віссю  $Q$  на відстані 14 мм від неї.

На рис. 1.6 приведена схема приєднання вимикача до джерела живлення і підключення до нього реле  $P$ .

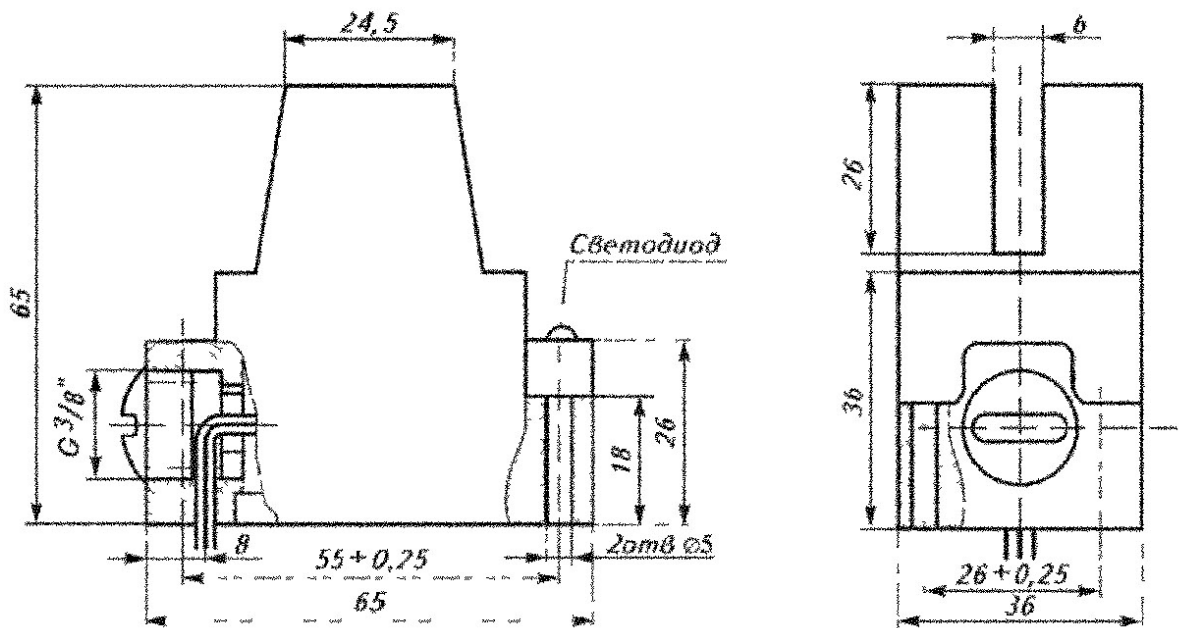


Малюнок 1.6 - Схема включення вимикача типу БВК-400:  
К, С, Б - проведення червоий, синій і білий відповідно

Безконтактні шляхові вимикачі можуть включатися послідовно (рис. 1.7, а) і паралельно (рис. 1.7, б). При послідовному включенні мінімальне значення напруги харчування з урахуванням його коливання має бути не менше значення  $U_{НОМ} = (20 + 2n) U$ , де  $n$  - число послідовно включаються вимикачів.



Малюнок 1.7 - Схема включення двох вимикачів  
а) послідовного; б) паралельного



Малюнок 1.8 - Загальний вигляд, габаритні, установочні і приєднувальні розміри вимикачів БВК-421-24 і БВК-422-24

*Технічні характеристики датчиків типу БВК-400*

Номінальна напруга живлення УНОМ (Постійне або випрямлена), В.....	24
Допустиме коливання напруги харчування.....	(0,85-1,24) УНОМ
Опір навантаження (реле або резистор), Ом, не менше.....	120
Розкид довжини шляху спрацьовування при коливанні напруги живлення (0,85-1,24) УНОМ, мм, не більше.....	10,1
Максимальний розкид довжини шляху спрацьовування при зміні температури від -10 до 45 ° С, мм, не більше.....	+0,5
Диференціал ходу, мм, не більше.....	3
Максимальна частота спрацьовування, кГц, не нижче.....	1
Потужність, комутуруемая вимикачем без урахування потужності, споживаної навантаженням, Вт, не більше.....	0,45

#### **4 Сельсини, обертові трансформатори, резольвера і індуктасіни**

Аналогові вимірювальні перетворювачі застосовують зазвичай електромагнітного типу Вони засновані на принципі електромагнітної індукції, їх підрозділяють на обертові трансформатори (звані також резольвера) і індуктосіни.

##### *Сельсини*

Конструктивно сельсини виконують за типом синхронних або асинхронних машин (т. я. явнополюсними або неявнополюсними). Контактні сельсини складаються з двох основних частин: статора і ротора, на яких розташовуються обмотки збудження і синхронізації. Однофазні обмотки збудження у більшості індикаторних сельсинов розташовані на явно виражених полюсах, а трифазні обмотки синхронізації - в рівномірно розподілених пазах. Однак у трансформаторних сельсинов, як правило, застосовується неявнополюсними конструкція статора і ротора. У диференціальних сельсинов є дві трифазні обмотки (на статорі і на роторі). Для заспокоєння коливань ротора індикаторні сельсини-приймачі мають механічний або електричний демпфер.

Залежно від пристрою магнітної системи і розташування обмоток розрізняють наступні основні конструктивні форми контактних сельсинов.

1. Статор являє собою кільцеподібне ярмо і два явно-виражені полюса, на яких розташовуються обмотка збудження. Обмотка синхронізації укладається в рівномірно розподілені пази ротора. Конпи обмотки оінхронізації виведені на три контактних кільця, встановлених на роторі.

2. Статор має рівномірно розподілені пази, в які вкладається обмотка синхронізації. Обмотка збудження розміщується на явно виражених полюсах ротора. Кінці обмотки збудження виведені на два контактних кільця, встановлених на роторі.

3. Статор і ротор мають рівномірно розподілені пази. Обмотка збудження розташована на роторі, а обмотка синхронізації - на статорі. На два контактних кільця, встановлених на роторі, виводиться обмотка збудження.

4. Статор і ротор мають рівномірно розподілені пази. Одна з трифазних обмоток покладена на статорі, а інша - на роторі. Кінці роторної обмотки виведені на три контактних кільця.

Найбільшого поширення набули сельсини другий (рис. 1.9, а) і третьої (неявнополюсної конструкції) конструктивних форм, так як у сельсинів, виконаних по першій конструктивній формі, технічні характеристики значно гірше.

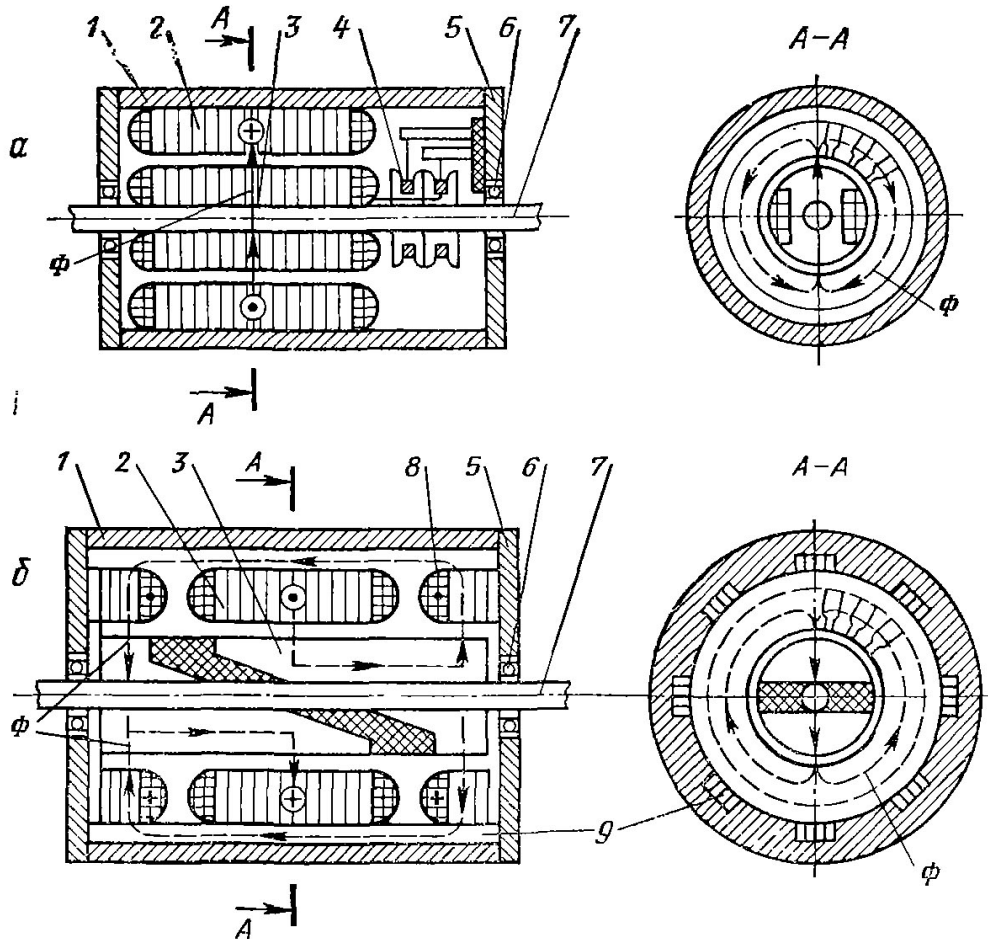


Рисунок 1.9 - Схематичне зображення конструкцій контактної (а) і безконтактної (б) явнополюсних сельсинів:

- 1 - корпус; 2 - статор; 3 - ротор; 4 - щітково-колекторний вузол; 5 - кришка; 6 - підшипники; 7 - вал; 8 - тороїдальні магнітопроводи з котушками обмотки збудження; 9 - зовнішні магнітопроводи.

Серед безконтактних сельсинів набули поширення дві конструктивні форми: неявнополюсна з кільцевих (тороїдальним) трансформатором, і явнополюсна з магнітним несиметричним ротором без обмотки (конструкція Іосіф'яна-Свечарміка, рис. 1.9, б).

Якщо на обмотку збудження сельсина подати змінну напругу  $U_B$  (рис. 1.10), то протікає по ній струм створює пульсуючий магнітний потік  $\Phi$ , напрямком якого буде збігатися з віссю обмотки збудження. Цей потік в залежності від положення ротора наводить в фазних обмотках синхронізації різні за величиною ЕРС (рис. 1.10 б, в)

$$\left. \begin{aligned} E_1 &= E_{\phi \max} \cos \alpha \\ E_2 &= E_{\phi \max} \cos(\alpha - 120^\circ) \\ E_3 &= E_{\phi \max} \cos(\alpha + 120^\circ) \end{aligned} \right\}$$

де  $E_{\phi \max}$  - максимальне значення е.р.с. фази;  $\alpha$  - кут між осями обмоток фази і віссю обмотки збудження.

е.р.с. на вивідних клеммах синхронізації, що представляють різницю відповідних фазних е.р.с, визначаються наступними співвідношеннями:

$$\left. \begin{aligned} E_1 &= E_2 - E_3 = \sqrt{3}E_{\phi \max} \sin(\alpha - 60^\circ) \\ E_2 &= E_3 - E_1 = \sqrt{3}E_{\phi \max} \sin(\alpha) \\ E_3 &= E_1 - E_2 = \sqrt{3}E_{\phi \max} \sin(\alpha + 60^\circ) \end{aligned} \right\}$$

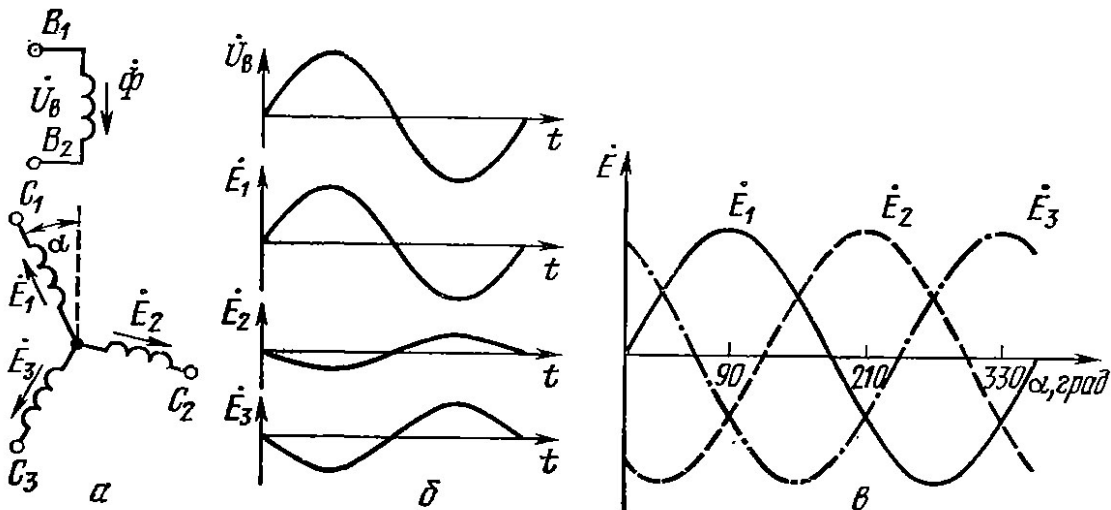


Рисунок 1.10 - Принцип дії сельсина:

- а) електрична схема; б) залежність вихідних е.р.с. від часу;  
в) залежність е.р.с. обмотки синхронізації від кута повороту ротора.

Найбільше значення має, е.р.с. в першій фазній обмотці, а найменше - у другій (рис. 1.10, б). Це пояснюється тим, що найбільша частина магнітного потоку перетинає першу обмотку, а найменша - другу. Крім того, фази е.р.с.  $E_2$  і  $E_3$  відрізняються від фази Е.Р.С.  $E_1$  на  $180^\circ$ , так як друга і третя обмотки перетинаються потоком збудження в напрямку, протилежному потоку через першу обмотку, фаза Е.Р.С якої протилежна фазі напруги збудження. У зв'язку з тим, що Е.Р.С що наводяться в окремих фазних обмотках, мають одну н ту ж тимчасову фазу, вторинна обмотка сельсина не є трифазною в прямому значенні цього слова. Обмотка синхронізації називається трифазною тільки з точки зору її конструктивного виконання і розміщення.



При повороті ротора сельсина е.р.с. фазних обмоток  $E_1$ ,  $E_2$  і  $E_3$  змінюються таким чином, що будь-якого положення ротора відповідає єдине співвідношення напруг на вихідних клеммах обмотки синхронізації як за величиною, так і за фазою (рис. 1.10, в).

### *Обертвий трансформатор*

Обертвий трансформатор (резольвер) - це мікромашин змінного струму, що служить для перетворення кута повороту ротора в синусоїдальна напруга.

Обертається трансформатор (ВТ) має на статорі дві обмотки, взаємно зсунуті в просторі на 90 електричних градусів. Обмотки харчуються двофазним напругою змінного струму і створюють в повітряному зазорі машини пульсуюче магнітне поле. В безконтактних ВТ ротор виконується реактивним, і вторинна обмотка також розташована на статорі і видає сигнал, який визначається зсувом осі пульсуючого магнітного поля щодо осі ротора. Цей сигнал надходить на схему фазового детектора і підсилювача.

Статор обертового трансформатора (рис. 1.11) має дві однофазні обмотки С1-С2 і С3-С4, зрушені на 90 ° щодо дифузора. Ротор також має дві обмотки, включені послідовно (на малюнку для спрощення показана одна обмотка Р1-Р2). Магнітопровод виготовляють з листів електричної сталі або пермоллоя. На роторі і статорі рівномірно розташовані пази, в яких розміщені взаємно перпендикулярні обмотки. Первинними обмотками обертового трансформатора (ВТ) найчастіше є обмотки статора, а вторинними - обмотки ротора, який пов'язаний з переміщається елементом. При повороті ротора, який власне і є первинним датчиком, з нього знімається синусоїдальна напруга.

Токознімання з обмоток ротора відбувається за допомогою контактних кілець і щіток. Статорні обмотки ВТ харчуються змінною напругою з частотою 400, 1000, 2000 або 4000 Гц. Закон зміни напруги харчування може бути синусоїдальним або прямокутним. При підключенні обмоток статора до мережі змінного струму утворюється обертове магнітне поле. Стрілка на рис. 1.11 показує результуючий магнітний потік, що проходить через ротор в даний момент часу. Магнітне поле обертається зі швидкістю, що відповідає частоті харчування обмоток статора. Обертове магнітне поле індукує в обмотці ротора змінну напругу, амплітуда якого майже постійна.

Індуковане в обмотці ротора напруга є вихідним сигналом, фаза якого зрушена щодо синусоїдального вхідного сигналу статора. Цей зсув фази залежить від положення ротора. Якщо ротор розташований вертикально, то в ньому буде індукувати позитивний максимальна напруга, тоді і його синусоїдальна обмотка матиме позитивне максимальне збудження. В цьому випадку фази вихідного і вхідного сигналів збігаються. Таким чином, при повороті вала ротора механічний кут обертання перетвориться в електричний, т. Е. В зрушення фаз.

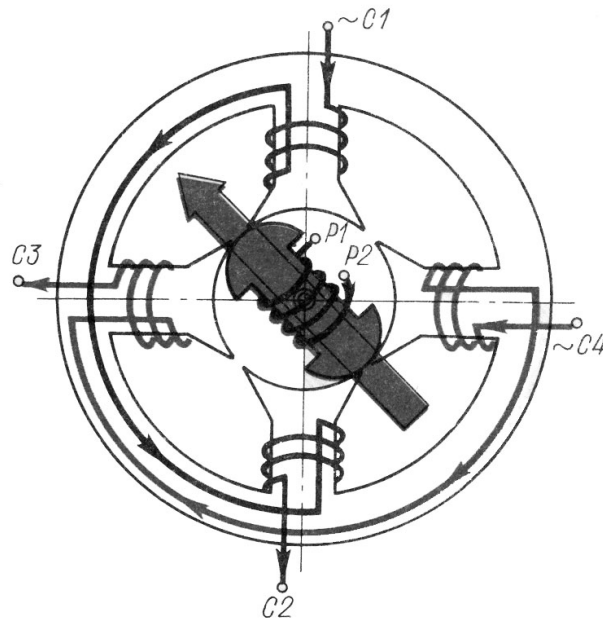


Рисунок 1.11 - Схема роботи обертового трансформатора

Широке застосування знаходять багатополюсні ОТ. Принцип дії десятиполюсного ВТ такий же, як і двополюсного. Різниця цих двох ВТ складається в електричному зсуві фаз щодо механічного кута обертання.

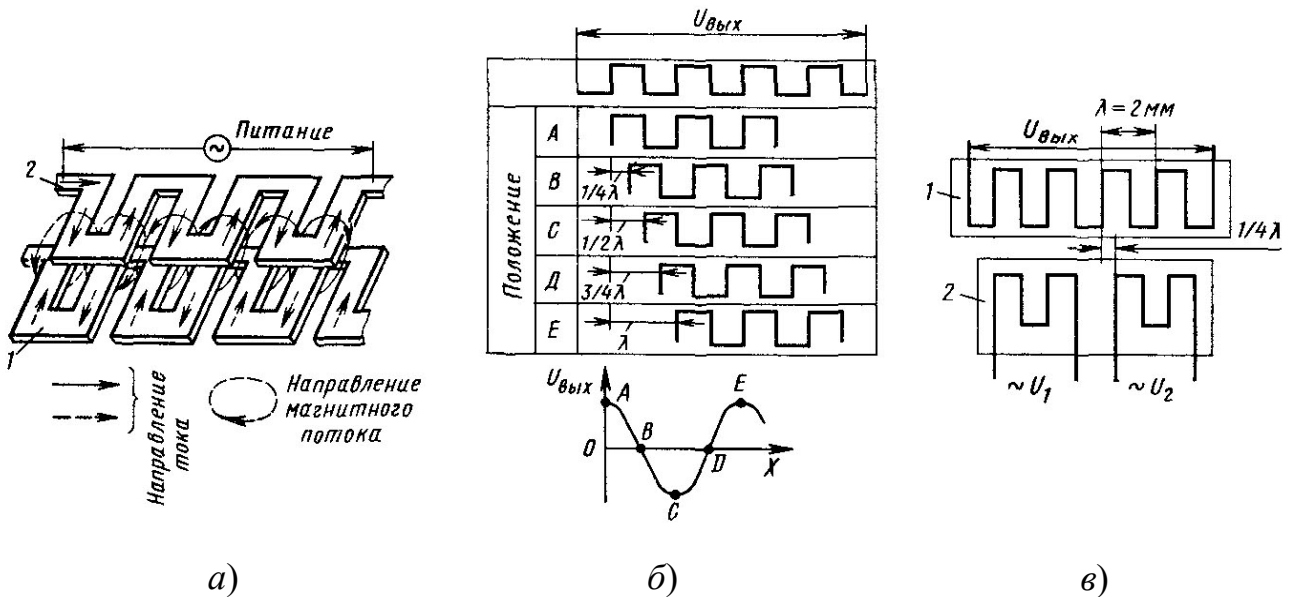
### *Індуктосін*

Ідуктосіни, так само як і оптичні імпульсні перетворювачі, можуть бути лінійними і круговими. Індуктосін має шкалу (лінійну або кругову) і головку, на яку нанесені фотохімічним способом плоскі обмотки (зазвичай з кроком, рівним 2 мм), Індуктосін фактично є розгорнутим в площині обертовим трансформатором (рис. 1.12). На голівці є дві обмотки, зсунуті відносно один одного на  $1/4$  періоду (90 електричних градусів (рис. 1.12, в). Зміна напруги на виході обмотки шкали при зсуві головки щодо неї пояснено на рис. 1.12, б.

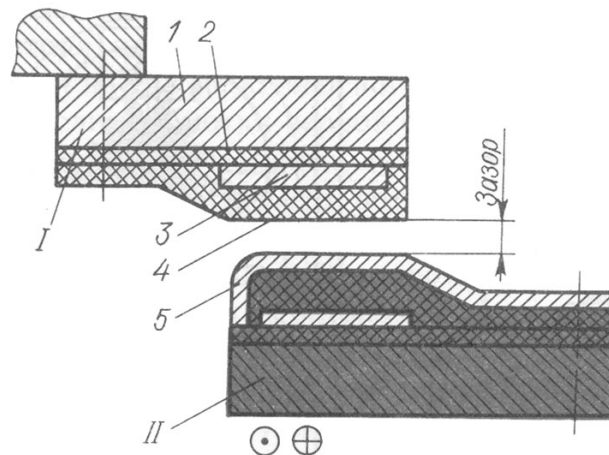
Ідуктосін, так само як і поворотний трансформатор (резольвер), в залежності від схеми живлення може працювати в двох режимах: з амплітудної та фазової модуляцією напруги живлення. У першому випадку створюється пульсуюче, а в другому випадку зміщається в просторі магнітне поле.

Лінійний індуктосін (рис. 1.13) складається з лінійки I, жорстко закріплюється на нерухомій частині верстата, і движка (слайдера) II, переміщуваного разом з рухомою частиною верстата. Основою лінійки індуктосіна є несуча деталь I, що виготовляється з алюмінію або ізоляційного матеріалу. Цю деталь покривають шаром ізоляційного матеріалу 2, на який наносять мідну обмотку 3 (меандр з кроком 2 мм). Зверху мідну обмотку покривають шаром лаку 4. Слайдер II оснащений екраном 5, що представляє собою мідну смужку. На слайдері виконують дві друковані обмотки C1-C3 і C2-C4, зрушені відносно один одного на  $1/4$  кроку, або на  $90^\circ$  по фазі (рис. 1.12, а).





Малюнок 1.12 -Лінійний індуктосін  
 а) взаємне розташування обмоток індуктосіна; б) напруга на виході при зсуві головки щодо шкали; в) обмотки шкали (1) і головки (2)



Малюнок 1.13 - Пристрій лінійного індуктосіна

При амплітудній модуляції обмотки збудження на голівці харчуються синусоїдальними напругами  $U_1$ ,  $U_2$ , співпадаючими по фазі, але різною амплітуди, яка визначається заданим кутом  $\varphi$ .

$$U_1 = U_m \sin \omega t \cdot \sin \varphi ; U_2 = U_m \cos \omega t \cdot \cos \varphi ,$$

де  $U_m$  - амплітудне значення напруги живлення;  $t$  - час;  $\omega$  - швидкість обертання.

При зсуві (або повороті) головки щодо шкали в межах кроку шкали напруга на виході змінюється за синусоїдальним законом:

$$U_{\text{вих}} = k U_m \sin \omega t \cdot \sin p \varphi ,$$

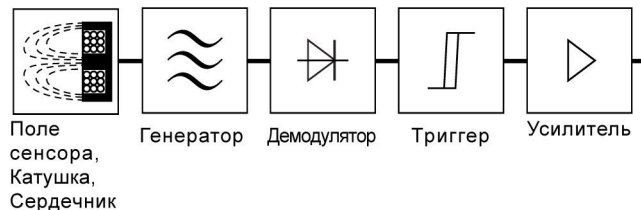
де  $k$  - коефіцієнт трансформації;  $p$  - число пар полюсів перетворювача (для кругового індуктосіна  $p=180$ , а для лінійного  $p=1$ );  $\varphi$  - для кругового індуктосіна дорівнює куту повороту ротора щодо статора (для лінійного, індуктосіна це кут в електричних градусах:  $\varphi = 360^\circ \cdot x/\lambda$ );  $x$  - величина переміщення;  $\lambda$  - період обмотки (рис. 1.12, в).

У режимі фазової модуляції обмотки збудження живляться напругою змінного струму рівній амплітуди, але зсунутими за фазою на  $90^\circ$ . При цьому вихідна напруга також визначається наведеними співвідношенням. Індуктосін не має феромагнітної системи, і для збільшення вихідного сигналу частота харчування приймається рівною декільком кілогерц. З резольвера, індуктосіном, так само як і з імпульсним ПІ, можуть працювати більшість мікропроцесорних пристроїв ЧПУ.

### Індуктивні сенсори

Принцип дії індуктивних кінцевих вимикачів ґрунтується на взаємодії металевого провідника з його електромагнітним змінним полем. У провіднику індуктуються вихрові струми, які віднімають енергію у поля і тим самим знижують амплітуду коливань. Ця зміна обробляється індуктивним сенсором, який відповідно змінює свій стан на виході.

Функціональні групи індуктивного сенсора повинні включати в себе: поле сенсора, котушку, сердечник; генератор; демодулятор; тригер; підсилювач (рис. 1.14).



Малюнок 1.14 - Принципова схема роботи і підключення індуктивного сенсора

Активна поверхня - це область, через яку високочастотне поле сенсора вступає в контакт з навколишньою атмосферою. Вона в першу чергу визначається основною поверхнею сердечника і приблизно відповідає поверхні ковпачка (кришки) сердечника. Вимірювальна - пластина квадратна пластина зі сталі (Fe 360, ISO 630).

Індуктивні вимикачі найбільш ефективно використовувати в якості кінцевих вимикачів в автоматичних лініях, верстатах і т.п., тому що вони спрацьовують тільки на провідні матеріали і не чутливі до всіх інших. Це збільшує їх захищеність від перешкод - введення в зону чутливості вимикача рук оператора, емульсії, води, мастила і т.д. не призведе до помилкового спрацьовування. В якості керуючого об'єкта для індуктивних вимикачів використовуються такі металеві конструктиви, як зуби шестерень, кулачки, повзуни; часто це металева пластина, прикріплена до відповідної деталі обладнання. Для настройки відстані впливу застосовують пластину зі сталі, товщиною 1 мм. Пластина має форму квадрата зі стороною більш рівною значенню діаметру вимикача. У разі застосування конструктивів не з сталі,

Чавун - 1,1

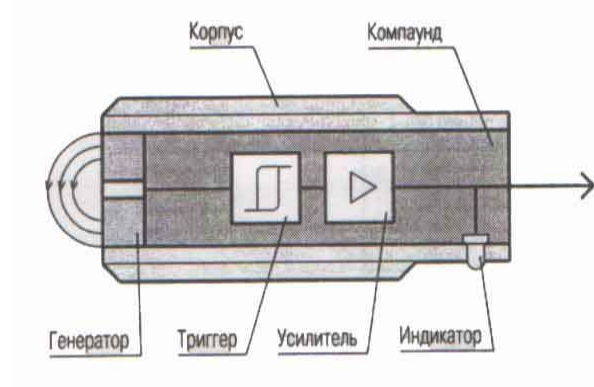
Хром-нікель 0,9

Латунь - 0,4

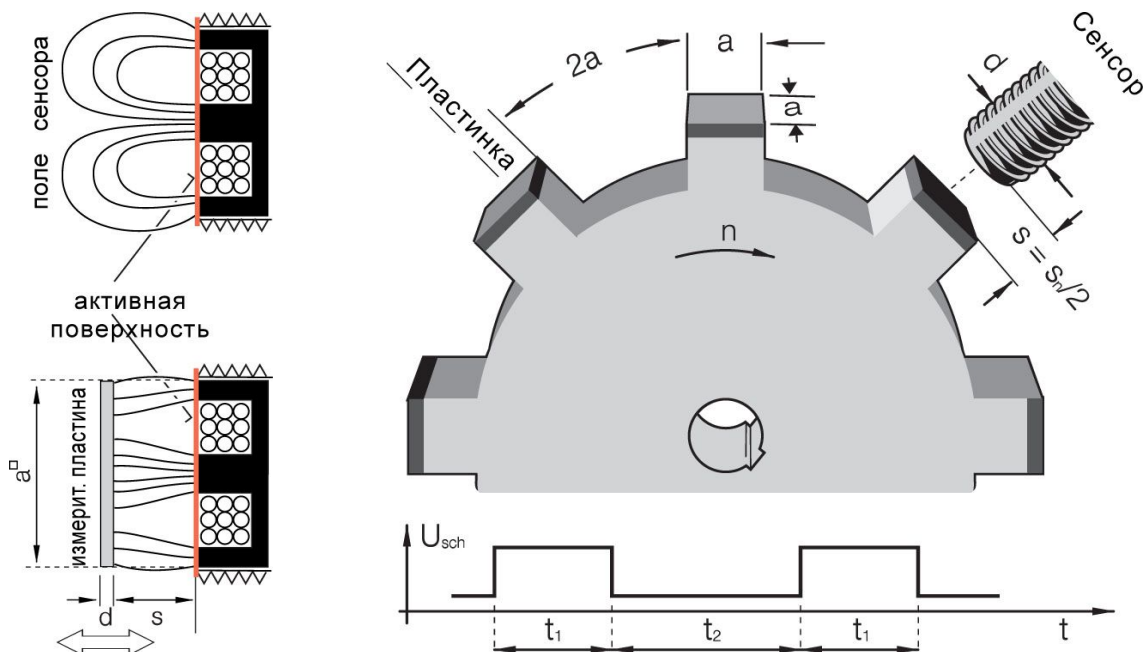
Алюміній - 0,35

При установці індуктивних вимикачів в реальну конструкцію, слід враховувати вплив оточуючих нерухомих металевих елементів і інших індуктивних вимикачів.

Пристрій індуктивного датчика приведено на рис. 1.15, 1.16.



Малюнок 1.15 - Пристрій індуктивного датчика



Малюнок 1.16 - Принцип індуктивного датчика

Генератор забезпечує зону чутливості вимикача. Триггер забезпечує необхідну крутизну фронту сигналу перемикачання і значення гістерезису. Підсилювач збільшує амплітуду вихідного сигналу до необхідного значення. Світлодіодний індикатор показує включене / вимкнений стан вимикача, забезпечує контроль працездатності, оперативність настройки і ремонту устаткування. Компаунд забезпечує необхідний ступінь захисту від проникнення твердих частинок і води. Корпус забезпечує монтаж вимикача, захищає від механічних впливів. Виконується з латуні або поліаміду, комплектується метизними виробами.

## Кроковий двигун

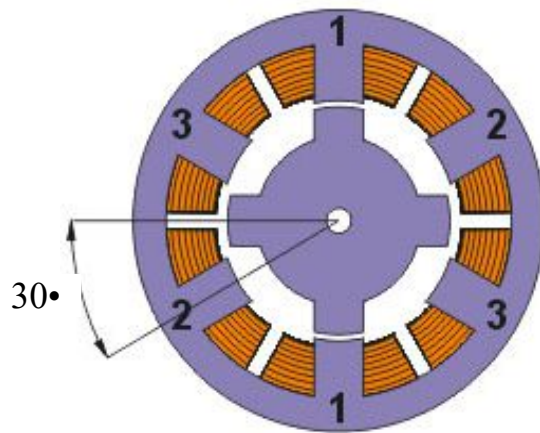
### Основні теоретичні відомості

Кроковий двигун - це електромеханічний пристрій, що перетворюють сигнал управління в кутовий (або лінійне) переміщення ротора з фіксацією його в заданому положенні без пристроїв зворотного зв'язку. При проектуванні конкретних систем доводиться робити вибір між сервомотором і кроковим двигуном. Коли потрібно прецизійне позиціонування і точне управління швидкістю, а необхідний момент і швидкість не виходять за допустимі межі, то кроковий двигун є найбільш економічним рішенням. Як і для звичайних двигунів, для підвищення моменту може бути використаний понижуючий редуктор. Однак для крокових двигунів редуктор не завжди підходить. На відміну від колекторних двигунів, у яких момент зростає зі збільшенням швидкості, кроковий двигун має більший момент на низьких швидкостях. До того ж, крокові двигуни мають набагато меншу максимальну швидкість в порівнянні з колекторними двигунами, що обмежує максимальне передавальне число  $i$ , відповідно, збільшення моменту за допомогою редуктора. Готові крокові двигуни з редукторами хоча й існують, проте є екзотикою.

### Види крокових двигунів

#### *Двигуни зі змінним магнітним опором*

Крокові двигуни зі змінним магнітним опором (рис. 2.1) мають кілька полюсів на статорі і ротор зубчастої форми з магнітомягкого матеріалу. Намагніченість ротора відсутня. Для простоти на малюнку ротор має 4 зубці, а статор має 6 полюсів. Двигун має 3 незалежні обмотки, кожна з яких намотана на двох протилежних полюсах статора. Такий двигун має крок 30 градус.



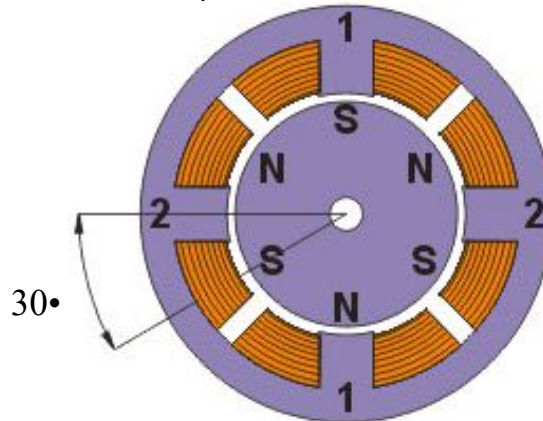
Малюнок 2.1 - Двигун зі змінним магнітним опором

При включенні струму в одній з котушок, ротор прагне зайняти положення, коли магнітний потік замкнений, тобто зубці ротора будуть знаходитися навпроти тих полюсів, на яких знаходиться живиться обмотка. Якщо потім вимкнути цю обмотку і включити наступну, то ротор поміняє положення, знову замкнувши своїми зубцями магнітний потік. Таким чином, щоб здійснити безперервне обертання, потрібно включати фази поперемінно. Двигун не чутливий до напрямку струму в обмотках. Реальний двигун може мати більшу кількість полюсів статора і більшу кількість зубців ротора, що відповідає

більшій кількості кроків на оборот. Іноді поверхню кожного полюса статора виконують зубчастої, що разом з відповідними зубцями ротора забезпечує дуже маленьке значення кута кроку, порядку декількох градусів.

#### *Двигуни з постійними магнітами*

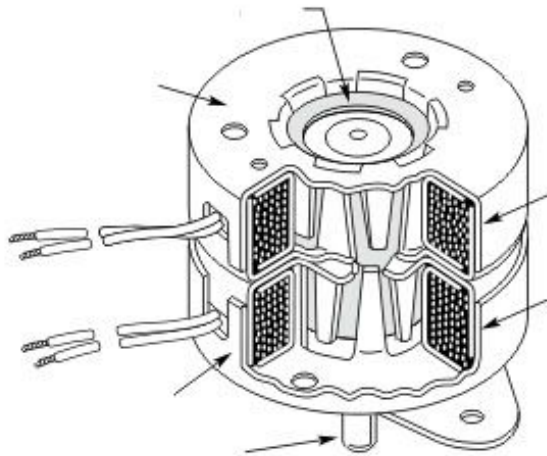
Двигуни з постійними магнітами складаються зі статора, який має обмотки, і ротора, що містить постійні магніти (рис. 2.2). Чергуються полюса ротора мають прямолінійну форму і розташовані паралельно осі двигуна. Завдяки намагніченості ротора в таких двигунах забезпечується більший магнітний потік і, як наслідок, більший момент, ніж у двигунів з перемінним магнітним опором.



Малюнок 2.2 - Двигун з постійними магнітами

Показаний на малюнку двигун має 3 пари полюсів ротора і 2 пари полюсів статора. Двигун має 2 незалежні обмотки, кожна з яких намотана на двох протилежних полюсах статора. Такий двигун, як і розглянутий раніше двигун зі змінним магнітним опором, має величину кроку 30 град. При включенні струму в одній з котушок, ротор прагне зайняти таке положення, коли різнойменні полюси ротора і статора знаходяться один навпроти одного. Для здійснення безперервного обертання потрібно включати фази поперемінно. На практиці двигуни з постійними магнітами зазвичай мають 48 - 24 кроку на оборот (кут кроку 7.5 - 15 град).

Розріз реального крокової двигуна з постійними магнітами показаний на рис.2.3.



Малюнок 2.3-Розріз крокової двигуна з постійними магнітами

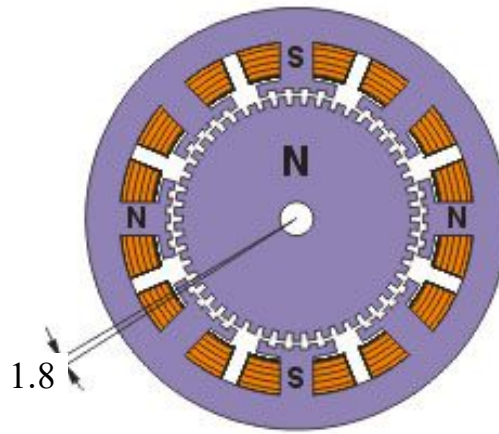
Для здешевлення конструкції двигуна муздраттеатр статора виконаний у вигляді штампованої склянки. Усередині знаходяться полюсні наконечники у вигляді ламелей. Обмотки фаз розміщені на двох різних магнітопроводах, які встановлені один на одному. Ротор являє собою циліндричний багатополісний постійний магніт.

Двигуни з постійними магнітами схильні до впливу зворотного ЕРС з боку ротора, котра обмежує максимальну швидкість. Для роботи на високих швидкостях використовуються двигуни зі змінним магнітним опором.

### *Гібридні двигуни*

Гібридні двигуни є більш дорогими, ніж двигуни з постійними магнітами, зате вони забезпечують меншу величину кроку, більший момент і велику швидкість. Типове число кроків на оборот для гібридних двигунів становить від 100 до 400 (кут кроку  $3.6^\circ - 0.9^\circ$ ). Гібридні двигуни поєднують в собі кращі риси двигунів зі змінним магнітним опором і двигунів з постійними магнітами. Ротор гібридного двигуна має зубці, розташовані в осьовому напрямку (рис. 2.4).





Малюнок 2.4 - Гібридний двигун

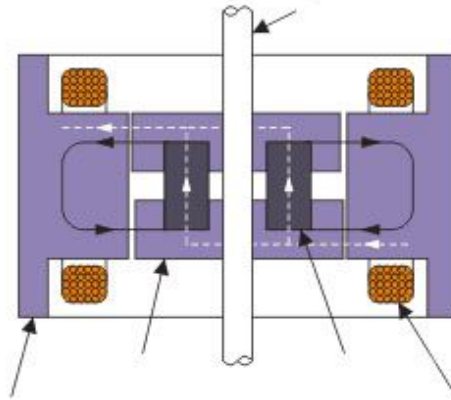
Ротор розділений на дві частини, між якими розташований циліндричний постійний магніт. Таким чином, зубці верхньої половинки ротора є північними полюсами, а зубці нижньої половинки - південними. Крім того, верхня і нижня половинки ротора повернені один відносно одного на половину кута кроку зубців. Число пар полюсів ротора дорівнює кількості зубців на одній з його половинок. Зубчасті полюсні наконечники ротора, як і статор, набрані з окремих пластин для зменшення втрат на вихрові струми. Статор гібридного двигуна також має зубці, забезпечуючи велику кількість еквівалентних полюсів, на відміну від основних полюсів, на яких розташовані обмотки. Зазвичай використовуються 4 основних полюса для  $3.6^\circ$  двигунів і 8 основних полюсів для  $1.8^\circ$  - і  $0.9^\circ$  двигунів. Зубці ротора забезпечують менший опір магнітного кола в певних положеннях ротора, що покращує статичний і динамічний момент. Це забезпечується відповідним розташуванням зубців, коли частина зубців ротора знаходиться строго напроти зубців статора, а частина між ними. Залежність між числом полюсів ротора, числом еквівалентних полюсів статора і числом фаз визначає кут кроку  $S$  двигуна:

$$S = \frac{360}{N_{ph} P_h} = \frac{360}{N};$$

де  $N_{ph}$  - число еквівалентних полюсів на фазу, дорівнює числу полюсів ротора,  $P_h$  - число фаз,  $N$  - загальна кількість полюсів для всіх фаз разом.

Ротор показаного на малюнку двигуна має 100 полюсів (50 пар), двигун має 2 фази, тому загальна кількість полюсів - 200, а крок, відповідно,  $1.8^\circ$ .

Подовжній перетин гібридного крокової двигуна показано на рис. 2.5. Стрілками показано напрямок магнітного потоку постійного магніту ротора. Частина потоку (на малюнку показана чорною лінією) проходить через полюсні наконечники ротора, повітряні зазори і полярний наконечник статора. Ця частина не бере участі в створенні моменту.



Малюнок 2.5 - Поздовжній розріз гібридного крокової двигуна

Як видно на малюнку, повітряні зазори у верхнього і нижнього полюсного наконечника ротора різні. Це досягається завдяки повороту полюсних наконечників на половину кроку зубів. Тому існує інша магнітна ланцюг, яка містить мінімальні повітряні зазори і, як наслідок, має мінімальну магнітним опором. З цієї ланцюга замикається інша частина потоку (на малюнку показана штриховий білою лінією), яка і створює момент. Частина ланцюга лежить в площині, перпендикулярній малюнку, тому не відображено. У цій же площині створюють магнітний потік котушки статора. У гібридному двигуні цей потік частково замикається полюсними наконечниками ротора, і постійний магніт його «бачить» слабо. Тому на відміну від двигунів постійного струму, магніт гібридного двигуна неможливо розмагнітити ні при якій величині струму обмоток.

Величина зазору між зубцями ротора і статора дуже невелика - типово 0.1 мм. Це вимагає високої точності при складанні, тому кроковий двигун не варто розбирати заради задоволення цікавості, інакше на цьому його термін служби може закінчитися.

Щоб магнітний потік не замикався через вал, який проходить всередині магніту, його виготовляють з немагнітних марок сталі. Вони зазвичай мають підвищену крихкість, тому з валом, особливо малого діаметра, слід звертатися з обережністю.

Для отримання великих моментів необхідно збільшувати як поле, створюване статором, так і поле постійного магніту. При цьому потрібно більший діаметр ротора, що погіршує ставлення крутного моменту до моменту інерції. Тому потужні крокові двигуни іноді конструктивно виконують з декількох секцій у вигляді етажерки. Крутний момент і момент інерції збільшуються пропорційно кількості секцій, а їх відношення не погіршується.

Більшість сучасних крокових двигунів є гібридними. По суті, гібридний двигун є двигуном з постійними магнітами, але з великим числом полюсів. За способом управління такі двигуни однакові, далі будуть розглядатися тільки такі двигуни. Найчастіше на практиці двигуни мають 100 або 200 кроків на оборот, відповідно крок дорівнює  $3.6^\circ$  або  $1.8^\circ$ . Більшість контролерів



дозволяють працювати в полушаговом режимі, де цей кут вдвічі менше, а деякі контролери забезпечують мікрошаговий режим.

### *Біполярні і уніполярні крокові двигуни*

Біполярний двигун має одну обмотку в кожній фазі, яка для зміни напрямку магнітного поля повинна переполісовуватися драйвером. Для такого типу двигуна потрібно бруківці драйвер, або полумостовий з двохополярним харчуванням. Всього біполярний двигун має дві обмотки і, відповідно, чотири виводи (рис. 2.6, а).



Малюнок 2.6 - Принципові схеми підключення біполярних і уніполярних крокових двигателів) біполярний двигун; б) уніполярний; в) чотирьохобмоткову

Уніполярний двигун також має одну обмотку в кожній фазі, але від середини обмотки зроблений відвід. Це дозволяє змінювати напрямок магнітного поля, що створюється обмоткою, простим перемиканням половинок обмотки. При цьому істотно спрощується схема драйвера. Драйвер повинен мати тільки 4 простих ключа. Таким чином, в уніполярному двигуні використовується інший спосіб зміни напрямку магнітного поля. Середні висновки обмоток можуть бути об'єднані всередині двигуна, тому такий двигун може мати 5 або 6 висновків (рис. 2.6, б). Іноді уніполярні двигуни мають роздільні 4 обмотки, з цієї причини їх помилково називають 4-х фазними двигунами. Кожна обмотка має окремі висновки, тому все висновків 8 (рис. 2.6, в). При відповідному поєднанні обмоток такий двигун можна використовувати як уніполярний або як біполярний. Уніполярний двигун з двома обмотки і відводами теж можна використовувати в біполярному режимі, якщо відводи залишити не підключеними. У будь-якому випадку струм обмоток слід вибирати так, щоб не перевищити максимальної потужності, що розсіюється.

Якщо порівнювати між собою біполярний і уніполярний двигуни, то біполярний має більш високу питому потужність. При одних і тих же розмірах біполярні двигуни забезпечують більший момент.

Момент, створюваний кроковим двигуном, пропорційний величині магнітного поля, створюваного обмотками статора. Шлях для підвищення магнітного поля - це збільшення струму або числа витків обмоток. Природним обмеженням при підвищенні струму обмоток є небезпека насичення залізного сердечника. Однак на практиці це обмеження діє рідко. Набагато більш істотним є обмеження по нагріванню двигуна внаслідок омичних втрат в обмотках. Якраз цей факт і демонструє одна з переваг біполярних двигунів. У уніполярному двигуні в кожний момент часу використовується лише половина обмоток. Інша половина просто займає місце в вікні сердечника, що змушує

робити обмотки проводом меншого діаметра. У той же час в біполярному двигуні завжди працюють всі обмотки, тобто їх використання оптимально. У такому двигуні перетин окремих обмоток вдвічі більше, а омичний опір - відповідно вдвічі менше. Це дозволяє збільшити струм в корінь з двох разів при тих же втратах, що дає вигоду в моменті приблизно 40%. Якщо ж підвищеного моменту не потрібно, уніполярний двигун дозволяє зменшити габарити або просто працювати з меншими втратами. На практиці все ж часто застосовують уніполярні двигуни, так як вони вимагають значно більше простих схем управління обмотками.

### Способи управління фазами крокової двигуна

#### Способи управління фазами крокової двигуна

Перший спосіб забезпечується попеременною комутацією фаз, при цьому вони не перекриваються, в один момент часу включена тільки одна фаза (рис. 2.7, а). Точки рівноваги ротора для кожного кроку збігаються з «природними» точками рівноваги ротора у незапіданого двигуна. Недоліком цього способу управління є те, що для біполярного двигуна в один і той же момент часу існує 50% обмоток, а для уніполярного - тільки 25%. Це означає, що в такому режимі не може бути отриманий повний момент.

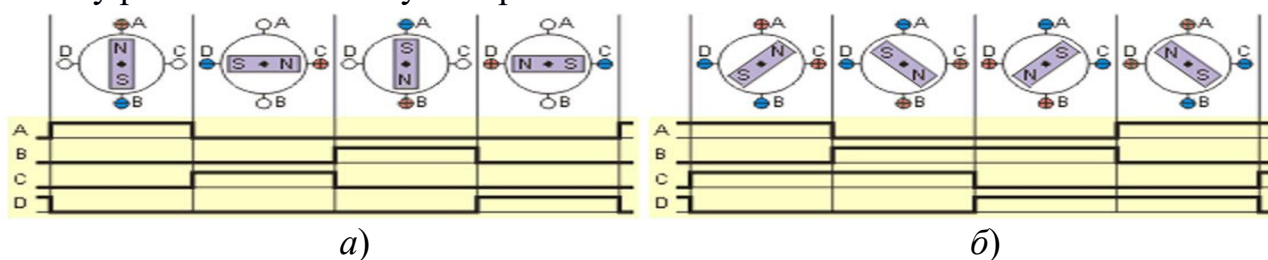


Рисунок 2.7 - Способи управління фазами крокової двигуна а) повно кроковий режим, включена одна фаза; б) повно кроковий режим, включені дві фаз

Другий спосіб - управління фазами з перекриттям: дві фази включені в один і той же час. При цьому способі управління ротор фіксується в проміжних позиціях між полюсами статора (рис. 2.7, б) і забезпечується приблизно на 40% більший момент, ніж в разі однієї включеної фази. Цей спосіб управління забезпечує такий же кут кроку, як і перший спосіб, але становище точок рівноваги ротора зміщений на пів-кроку.

У полношаговом режимі з двома включеними фазами положення точок рівноваги ротора зміщені на пів-кроку. Потрібно відзначити, що ці положення ротор приймає при роботі двигуна, але становище ротора не може зберігатися незмінним після виключення струму обмоток. Тому при включенні і виключенні живлення двигуна ротор буде зміщуватися на півкроку. Для того, щоб він не зміщувався при зупинці, необхідно подавати в обмотки струм утримання. Те ж справедливо і для полушагового і мікрошаговий режимів. Слід зазначити, що якщо в вимкненому стані ротор двигуна повертався, то при включенні харчування можливе зміщення ротора і на більшу, ніж половина кроку величину.

Струм утримання може бути менше номінального, так як від двигуна з нерухомим ротором звичайно не потрібно великого моменту. Однак є застосування, коли в зупиненому стані двигун повинен забезпечувати повний момент, що для крокової двигуна можливо. Це властивість крокової двигуна дозволяє в таких ситуаціях обходитися без механічних гальмівних систем. Оскільки сучасні драйвери дозволяють регулювати струм живлення обмоток двигуна, завдання необхідного струму утримання зазвичай не представляє проблем. Завдання зазвичай полягає просто в відповідній програмній підтримки для керуючого мікро контролера.

### *Півкроковий режим*

Півкроковий режим - комбінація покровових, коли двигун робить крок в половину основного. Цей метод управління досить поширений, так як двигун з меншим кроком коштує дорожче і дуже заманливо отримати від 100-крокової двигуна 200 кроків на оборот. Кожен другий крок запитана лише одна фаза, а в решті випадків запитані дві. В результаті кутове переміщення ротора становить половину кута кроку для перших двох способів управління. Крім зменшення розміру кроку цей спосіб управління дозволяє частково позбутися явища резонансу. Полушаговий режим зазвичай не дозволяє отримати повний момент, хоча найбільш досконалі драйвери реалізують модифікований полушаговий режим, в якому двигун забезпечує практично повний момент, при цьому розсіює потужність не перевищує номінальної.

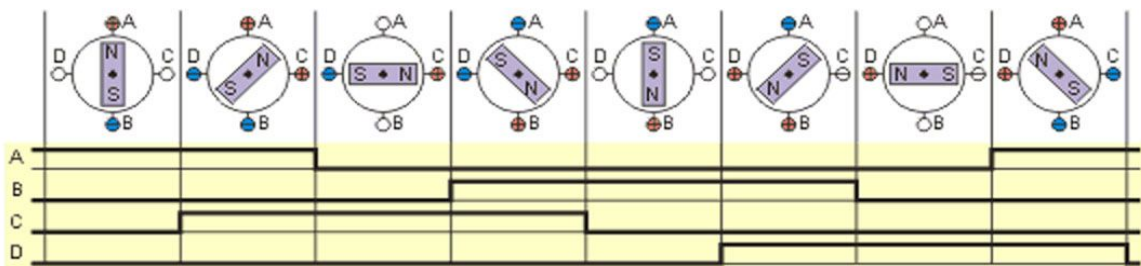


Рисунок 2.8 - Півкроковий режим

Для двигуна, у якого запитана одна обмотка, залежність моменту від кута повороту ротора відносно точки рівноваги є приблизно синусоїдальною. Ця залежність для двохобмотувальні двигуна, який має  $N$  кроків на оборот (кут кроку в радіанах  $S = 2\pi/N$ ), Показана на рис.2.9

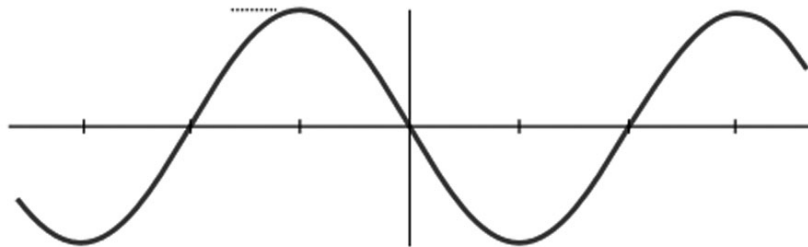


Рисунок 2.9 - Залежність моменту від кута повороту ротора для однієї живиться обмотки

Реально характер залежності може бути дещо іншою, що пояснюється неідеальною геометрією ротора і статора. Пікове значення моменту називається

моментом утримання. Формула, що описує залежність моменту від кута повороту ротора, має такий вигляд:

$$T = T_h \sin\left(\frac{\pi/2}{S} \Phi\right)$$

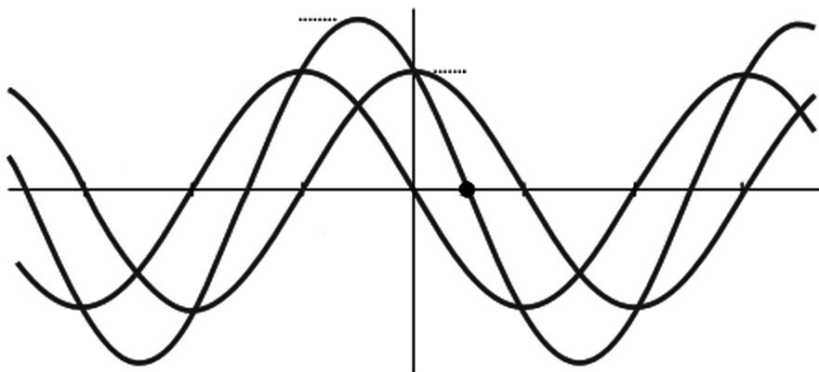
де  $T$  - момент,  $T_h$  - момент утримання,  $S$  - кут кроку,  $\Phi$  - кут повороту ротора.

Якщо до ротора докласти зовнішній момент, який перевищує момент утримання, ротор повернеться. Якщо зовнішній момент не перевищує моменту утримання, то ротор буде перебувати в рівновазі в межах кута кроку. Потрібно відзначити, що у знеструмленому двигуна момент утримання не дорівнює нулю внаслідок дії постійних магнітів ротора. Цей момент зазвичай становить близько 10% максимального моменту, що забезпечується двигуном.

Механічний кут обчислюється виходячи з того, що повний оборот ротора становить  $2\pi$  радіан. При обчисленні електричного кута приймається, що один оборот відповідає одному періоду кутової залежності моменту. Для наведених вище формул  $\Phi$  є механічним кутом повороту ротора, а електричний кут для двигуна, що має 4 кроку на періоді кривої моменту, дорівнює  $\frac{\pi/2}{S} \cdot \Phi$  або  $\frac{N}{4} \cdot \Phi$ , Де  $N$  - число кроків на оборот. Електричний кут фактично визначає кут повороту магнітного поля статора і дозволяє будувати теорію незалежно від числа кроків на оборот для конкретного двигуна.

Якщо жити одночасно дві обмотки двигуна, то момент буде дорівнює сумі моментів, які забезпечуються обмотками окремо (рис. 2.10).

При цьому, якщо струми в обмотках одина. При цьому, якщо струми в обмотках однакові, то точка максимуму моменту буде зміщена на половину кроку. На половину кроку зміститься і точка рівноваги ротора (точка  $e$  на малюнку). Цей факт і покладено в основу реалізації полушагового режиму. Пікове значення моменту (момент утримання) при цьому буде в корінь з двох разів більше, ніж при одній живиться обмотці.



Малюнок 2.10 - Залежність моменту від кута повороту ротора для двох живляться обмоток

$$T_{h_2} = \sqrt{2} T_{h_1}$$

де  $T_{h_2}$  - момент утримання при двох живляться обмотках,  $T_{h_1}$  - момент утримання при одній живиться обмотці.

Саме цей момент зазвичай і вказується у характеристиках крокового двигуна. Величина і напрямок магнітного поля показані на векторній діаграмі (мал.3).

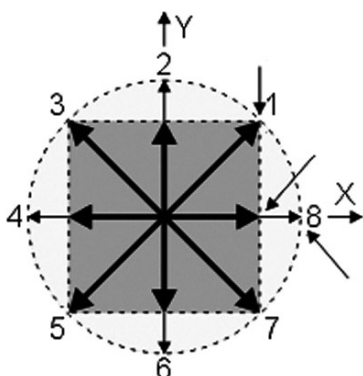


Рисунок 2.11 - Величина і напрям магнітного поля для різних режимів живлення фаз

Осі X і Y збігаються з напрямом магнітного поля, створюваного обмотками першої та другої фази двигуна. Коли двигун працює з однією включеною фазою, ротор може займати положення 1, 3, 5, 7. Якщо включені дві фази, то ротор може займати положення 2, 4, 6, 8. До того ж, в цьому режимі більше момент, так як він пропорційний довжині вектора на малюнку. Обидва ці методи управління забезпечують повний крок, але положення рівноваги ротора зміщені на пів-кроку. Якщо скомбінувати два цих методи і подати на обмотки відповідні послідовності імпульсів, то можна змусити ротор послідовно займати положення 1, 2, 3, 4, 5, 6, 7, 8, що відповідає половинному кроці.

У порівнянні з полношаговим режимом, полушаговий режим має такі переваги:

- більш висока роздільна здатність без застосування більш дорогих двигунів;
- менші проблеми з явищем резонансу. Резонанс призводить лише до часткової втрати моменту, що зазвичай не заважає нормальній роботі приводу.

Недоліком полушагового режиму є досить значне коливання моменту від кроку до кроку. У тих положеннях ротора, коли запитана одна фаза, момент становить приблизно 70% від повного, коли запитані дві фази. Ці коливання можуть стати причиною підвищених вібрацій і шуму, хоча вони все одно залишаються меншими, ніж в полношаговому режимі.

Способом усунення коливань моменту є підняття моменту в положеннях з одного включеної фазою і забезпечення таким чином однакового моменту у всіх положеннях ротора. Це може бути досягнуто шляхом збільшення струму в цих положеннях до рівня приблизно 141% від номінального. Потрібно відзначити, що величина 141% є теоретичною, тому в додатках, що вимагають високої точності підтримки моменту ця величина повинна бути підібрана експериментально для конкретної швидкості і конкретного двигуна. Оскільки



струм піднімається тільки в ті моменти, коли включена одна фаза, розсіює потужність дорівнює потужності в полношаговом режимі при струмі 100% від номінального. Однак таке збільшення струму вимагає більш високої напруги харчування, що не завжди можливо. Є й інший підхід. Для усунення коливань моменту при роботі двигуна в полушаговом режимі можна знижувати струм в ті моменти, коли включені дві фази. Для отримання постійного моменту цей струм повинен становити 70.7% від номінального.

Для полукрокового режиму дуже важливим є перехід в стан з одного виключеною фазою. Щоб змусити ротор прийняти відповідне положення, ток в відключеною фазі повинен бути зменшений до нуля якомога швидше. Тривалість спаду струму залежить від напруги на обмотці в той час, коли вона втрачає свою накопичену енергію. Замикаючи в цей час обмотку на джерело живлення, який представляє максимальну напругу, яка є в системі, забезпечується максимально швидкий спад струму. Для отримання швидкого спаду струму при живленні обмоток двигуна Н-мостом все транзистори повинні закриватися, при цьому обмотка через діоди виявляється підключеною до джерела живлення. Швидкість спаду струму значно зменшиться, якщо один транзистор моста залишити відкритим і закоротити обмотку на транзистор і діод. Для збільшення швидкості спаду струму при управлінні уніполярними двигунами придушення викидів ЕРС самоіндукції краще виводити не діодами, а варисторами або комбінацією діодів і стабілітрон, які обмежать викид на більшій, але безпечному для транзисторів рівні. Струм утримання може бути менше номінального, так як від двигуна з нерухомим ротором звичайно не потрібно великого моменту. Однак є застосування, коли в зупиненому стані двигун повинен забезпечувати повний момент, що для крокової двигуна можливо. Це властивість крокової двигуна дозволяє в таких ситуаціях обходитися без механічних гальмівних систем. Оскільки сучасні драйвери дозволяють регулювати струм живлення обмоток двигуна, завдання необхідного струму утримання зазвичай не представляє проблем.

### *Мікрошаговий режим*

Мікрошаговий режим забезпечується шляхом отримання поля статора, що обертається більш плавно, ніж в повно-або полушаговом режимах. В результаті забезпечуються менші вібрації і практично безшумна робота аж до нульової частоти. До того ж менший кут кроку здатний забезпечити більш точне позиціонування. Існує багато різних мікрошаговий режимів, з величиною кроку від 1/3 повного кроку до 1/32 і навіть менше. Кроковий двигун є синхронним електродвигуном. Це означає, що положення рівноваги нерухомого ротора збігається з напрямком магнітного поля статора. При повороті поля статора ротор теж повертається, прагнучи зайняти нове положення рівноваги.

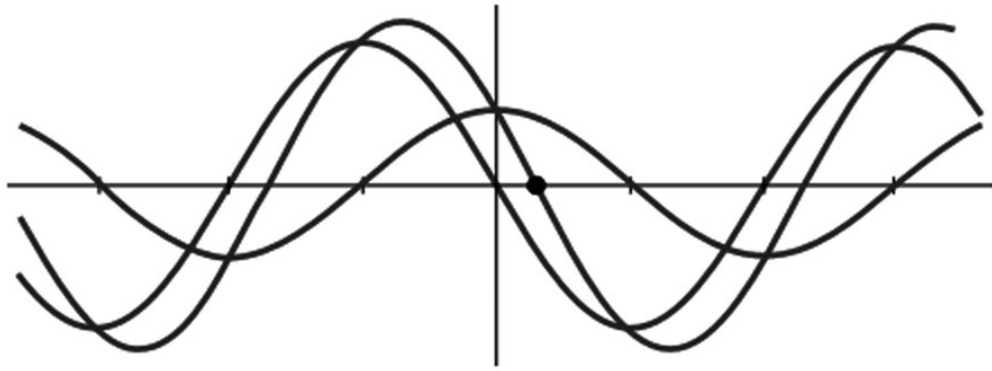


Рисунок 2.12 - Залежність моменту від кута повороту ротора в разі різних значень струму фаз

Щоб отримати потрібний напрямок магнітного поля, необхідно вибрати не тільки правильний напрямок струмів в котушках, а й правильне співвідношення цих струмів.

Якщо одночасно живлять дві обмотки двигуна, але струми в цих обмотках не рівні (рис. 2.12), то результуючий момент буде

$$T_h = (a^2 + b^2) \cdot 0.5,$$

а точка рівноваги ротора зміститься в точку  $x = \frac{S}{\pi/2} \arctan\left(\frac{b}{a}\right)$ , Де  $a$  і  $b$  - момент, створюваний першою та другою фазою відповідно,  $T_h$  - результуючий момент утримання,  $x$  - положення рівноваги ротора в радіанах,  $S$  - кут кроку в радіанах.

Зсув точки рівноваги ротора говорить про те, що ротор можна зафіксувати в будь-якій довільній позиції. Для цього потрібно лише правильно встановити відношення струмів в фазах. Саме цей факт використовується при реалізації мікрошаговий режиму.

Ще раз потрібно відзначити, що наведені вище формули вірні тільки в тому випадку, якщо залежність моменту від кута повороту ротора синусоїдальна і якщо жодна частина магнітного ланцюга двигуна не насичується.

У межі, кроковий двигун може працювати як синхронний електродвигун в режимі безперервного обертання. Для цього струми його фаз повинні бути синусоїдальними, зсунутими один щодо одного на  $90^\circ$ .

Результатом використання мікрошаговий режиму є набагато більш плавне обертання ротора на низьких частотах. На частотах в 2-3 рази вище власної резонансної частоти ротора і навантаження, мікрошаговий режим дає незначні переваги в порівнянні з напів-або полношаговим режимами. Причиною цього є фільтруюче дію інерції ротора і навантаження. Система з кроковим двигуном працює подібно фільтру нижніх частот. У мікрошаговий режимі можна здійснювати тільки розгін і гальмування, а основний час працювати в полношаговом режимі. До того ж, для досягнення високих швидкостей в мікрошаговий режимі потрібно дуже висока частота повторення мікрошагов, яку не завжди може забезпечити керуючий мікроконтролер. Для запобігання перехідних процесів і втрати кроків,

У багатьох додатках, де потрібні малі відносні переміщення і висока роздільна здатність, мікрошаговий режим здатний замінити редуктор. Часто простота системи є вирішальним фактором, навіть якщо при цьому доведеться застосувати двигун великих габаритів. Незважаючи на те, що драйвер, що забезпечує мікрошаговий режим, набагато складніше, аніж зазвичай драйвера, все одно система може виявитися більш простою і дешевою, ніж кроковий двигун, плюс редуктор. Сучасні мікроконтролери іноді мають вбудовані ЦАП, які можна використовувати для реалізації мікрошагового режиму замість спеціальних контролерів. Це дозволяє зробити практично однаковою вартість обладнання для повношагового і мікрошагового режимів.

Іноді мікрошаговий режим використовується для збільшення точності величини кроку понад заявлену виробником двигуна. При цьому використовується номінальне число кроків. Для підвищення точності використовується корекція положення ротора в точках рівноваги. Для цього спочатку знімають характеристику для конкретного двигуна, а потім, змінюючи співвідношення струмів в фазах, коректують положення ротора індивідуально для кожного кроку. Такий метод вимагає попередньої калібрування і додаткових ресурсів керуючого мікроконтролера. Крім того, потрібно датчик початкового положення ротора для синхронізації його положення з таблицею коригувальних коефіцієнтів.

На практиці при здійсненні кожного кроку ротор не відразу зупиняється в новому положенні рівноваги, а здійснює затухаючі коливання навколо положення рівноваги. Час встановлення залежить від характеристик навантаження та від схеми драйвера. У багатьох додатках такі коливання є небажаними. Позбутися від цього явища можна шляхом використання мікрошагового режиму. На рис. 2.13 показані переміщення ротора при роботі в повношаговому і мікрошаговому режимах.

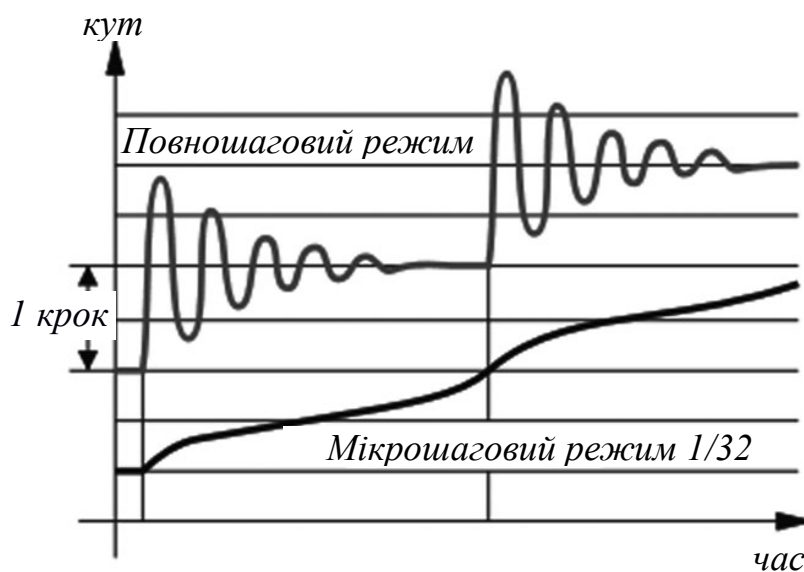


Рисунок 2.13 - Переміщення ротора в повношаговому і мікрошаговому режимах

Видно, що в повношаговому режимі спостерігаються викиди і коливання, в той час як в мікрошаговому режимі їх немає. Однак і в цьому режимі графік



положення ротора відрізняється від прямої лінії. Ця похибка пояснюється похибкою геометрії деталей двигуна і може бути зменшена шляхом проведення калібрування і подальшої компенсації шляхом коригування струмів фаз.

На практиці існують деякі фактори, що обмежують точність роботи приводу в мікрошаговий режимі. Деякі з них відносяться до драйверу, а деякі безпосередньо до двигуна.

Зазвичай виробники крокових двигунів вказують такий параметр, як точність кроку. Точність кроку вказується для положень рівноваги ротора при двох включених фазах, струми яких дорівнюють. Це відповідає полношаговому режиму з перекриттям фаз. Для мікрошаговий режиму, коли струми фаз не рівні, ніяких даних зазвичай не наводиться.

Ідеальний кроковий двигун при харчуванні фаз синусоїдальним і косинусоїдальним струмом повинен обертатися з постійною швидкістю. У реального двигуна в такому режимі будуть спостерігатися деякі коливання швидкості. Пов'язано це з нестабільністю повітряного зазору між полюсами ротора і статора, наявністю магнітного гистерезиса, що призводить до погрешностей величини і напрямку магнітного поля і т.д. Тому положення рівноваги і момент мають деякі відхилення. Ці відхилення залежать від похибки форми зубців ротора і статора і від застосованого матеріалу магнітопроводів.

Конструкція деяких двигунів оптимізована для найкращої точності в полношаговом режимі і максимального моменту утримання. Спеціальна форма зубців ротора і статора спроектована так, щоб в положенні рівноваги для полношагового режиму магнітний потік сильно зростає. Це призводить до погіршення точності в мікрошаговий режимі. Кращі результати дозволяють отримати двигуни, у яких момент утримання в знеструмленому стані менше.

Відхилення можна розділити на два види: відхилення величини магнітного поля, які призводять до відхилень моменту утримання в мікрошаговий режимі і відхилення напрямку магнітного поля, які призводять до відхилень положення рівноваги. Відхилення моменту утримання в мікрошаговий режимі зазвичай складають 10 - 30% від максимального моменту. Потрібно сказати, що і в полношаговом режимі момент утримання може коливатися на 10 - 20% внаслідок спотворень геометрії ротора і статора.

Якщо виміряти положення рівноваги ротора при обертанні двигуна за і проти годинникової стрілки, то вийдуть дещо різні результати. Цей гистерезис пов'язаний в першу чергу з магнітним гистерезисом матеріалу сердечника, хоча свій внесок вносить і тертя. Магнітний гистерезис призводить до того, що магнітний потік залежить не тільки від струму обмоток, а й від попереднього його значення. Похибка, створювана гистерезисом може дорівнювати кільком мікрошкагам. Тому в високоточних додатках при русі в одному з напрямків потрібно проходити за бажану позицію, а потім повертатися назад, щоб підхід до потрібної позиції завжди здійснювався в одному напрямку.

Цілком природно, що будь-яке бажане збільшення роздільної здатності наштовхується на якісь фізичні обмеження. Не варто думати, що точність позиціонування для  $7.2^\circ$  двигуна в мікрошаговий режимі не поступається точності  $1.8^\circ$  двигуна.

Перешкодою є такі фізичні обмеження:

- наростання моменту в залежності від кута повороту у 7.2 градусного двигуна в чотири рази більше полого, ніж у справжнього 1.8-градусного двигуна. Внаслідок дії моменту тертя або моменту інерції навантаження точність позиціонування вже буде гірше;
- як буде показано нижче, якщо в системі є тертя, то внаслідок появи мертвих зон точність позиціонування буде обмежена;
- більшість комерційних двигунів не володіють прецизійної конструкцією і залежність між моментом і кутом повороту ротора не є в точності синусоїдальною. Внаслідок цього залежність між фазою синусоїдального струму харчування і кутом повороту вала буде нелінійною. В результаті ротор двигуна буде точно проходити положення кожного кроку і півкроку, а між цими положеннями будуть спостерігатися досить значні відхилення.

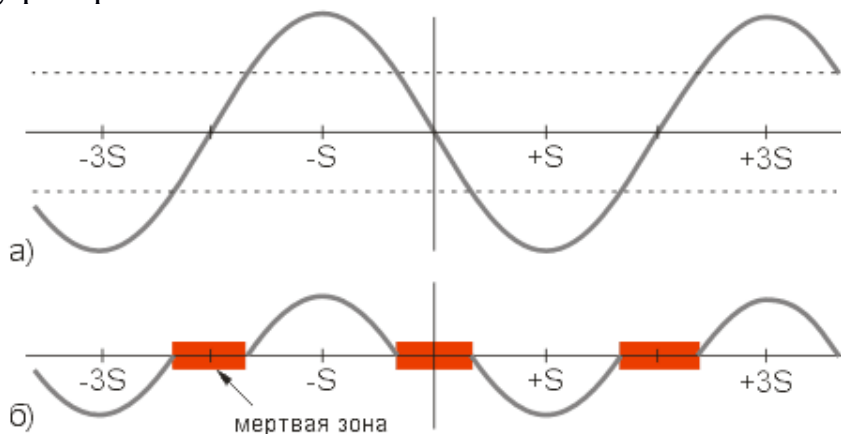
Ці проблеми найбільш яскраво виражені для двигунів з великою кількістю полюсів. Існують однак двигуни, ще на етапі розробки оптимізовані для роботи в мікрошаговий режимі. Полюса ротора і статора таких двигунів менш виражені завдяки скошеної формі зубців.

Іноді контролери крокових двигунів дозволяють коригувати форму вихідного сигналу шляхом додавання або віднімання з синуса його третьої гармоніки. Однак така підстроювання повинно здійснюватися індивідуально під конкретний двигун, характеристики якого повинні бути перед цим виміряні.

Через ці обмежень мікрошаговий режим використовується в основному для забезпечення плавного обертання (особливо на дуже низьких швидкостях), для усунення шуму і явища резонансу. Мікрошаговий режим також здатний зменшити час встановлення механічної системи, так як на відміну від полношагового режиму відсутні викиди і осциляції. Однак в більшості випадків для звичайних двигунів можна гарантувати точного позиціонування в мікрошаговий режимі.

### *Залежність моменту від швидкості, вплив навантаження*

Момент, створюваний кроковим двигуном, залежить від швидкості, струму в обмотках і схеми драйвера. На рис. 2.14, а показана залежність моменту від кута повороту ротора.



Малюнок 2.14 - Виникнення мертвих зон в результаті дії тертя

У ідеального крокової двигуна ця залежність синусоїдальна. Точки S є положеннями рівноваги ротора для ненавантаженим двигуна і відповідають кільком послідовним крокам. Якщо до валу двигуна докласти зовнішній момент, менший моменту утримання, то кутове положення ротора зміниться на деякий кут  $\Phi$ .

$$\Phi = \left( \frac{N}{2\pi} \right) \sin \left( \frac{T_a}{T_h} \right),$$

де  $\Phi$  - кутовий зсув,  $N$  - кількість кроків двигуна на оборот,  $T_a$  - зовнішній прикладений момент,  $T_h$  - момент утримання.

Кутове зміщення  $\Phi$  є помилкою позиціонування навантаженого двигуна. Якщо до валу двигуна докласти момент, що перевищує момент утримання, то під дією цього моменту вал повернеться. В такому режимі положення ротора є неконтрольованим.

На практиці завжди є прикладений до двигуна зовнішній мить, хоча б тому, що двигуну доводиться долати тертя. Сили тертя можуть бути розділені на дві категорії: статичне тертя або тертя спокою, для подолання якого потрібен постійний момент і динамічне тертя або в'язке тертя, яке залежить від швидкості. Розглянемо статичне тертя. Припустимо, що для його подолання потрібно момент в половину від пікового. На рис. 2.14, а штриховими лініями показаний момент тертя. Таким чином, для обертання ротора залишається тільки момент, що лежить на графіку за межами штрихових ліній. Звідси випливають два висновки: тертя знижує момент на валу двигуна, і з'являються мертві зони навколо кожного положення рівноваги ротора (рис. 2.14, б):

$$d = 2 \frac{S}{\pi / 2} \arcsin \left( \frac{T_f}{T_h} \right) = \frac{S}{\pi / 4} \arcsin \left( \frac{T_f}{T_h} \right),$$

де  $d$  - ширина мертвої зони в радіанах,  $S$  - кут кроку в радіанах,  $T_f$  - момент тертя,  $T_h$  - момент утримання.

Мертві зони обмежують точність позиціонування. Наприклад, наявність статичного тертя в половину від пікового моменту двигуна з кроком 90 град. викличе наявність мертвих зон в 60°. Це означає, що крок двигуна може коливатися від 30° до 150°. В залежності від того, в якій точці мертвої зони зупиниться ротор після чергового кроку.

Наявність мертвих зон є дуже важливим для мікрошаговий режиму. Якщо, наприклад, є мертві зони величиною  $d$ , то мікрошаг величиною менше  $d$  взагалі не зрушить ротор з місця. Тому для систем з використанням мікрошагов дуже важливо мінімізувати тертя спокою.

Коли двигун працює під навантаженням, завжди існує деяке зрушення між кутовим положенням ротора і орієнтацією магнітного поля статора. Особливо несприятливою є ситуація, коли двигун починає гальмування і момент навантаження реверсують. Потрібно відзначити, що запізнювання або випередження відноситься тільки до положення, але не до швидкості. У будь-якому випадку, якщо синхронність роботи двигуна не втрачена, це запізнювання

або випередження не може перевищувати величини двох повних кроків. Це дуже приємний факт.

Кожен раз, коли кроковий двигун здійснює крок, ротор повертається на  $S$  радіан. При цьому мінімальний момент має в місці, коли ротор знаходиться рівно між сусідніми положеннями рівноваги (рис. 2.15).

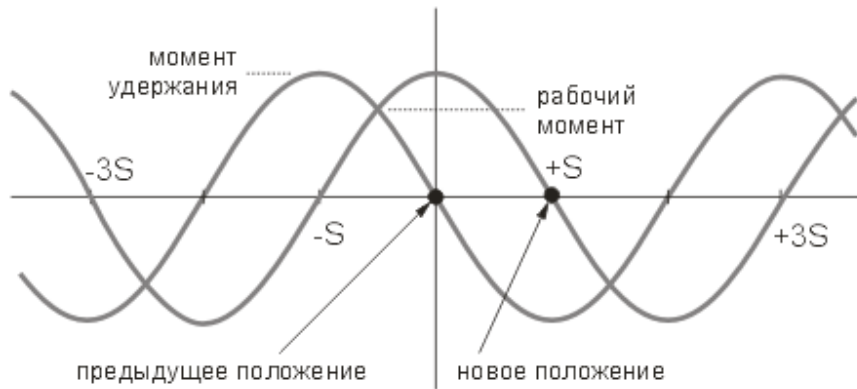


Рисунок 2.15 - Момент утримання і робочий момент крокової двигуна

Цей момент називають робочим моментом, він означає, який найбільший момент може долати двигун при обертанні з малою швидкістю. При синусоїдальній залежності моменту від кута повороту ротора, цей момент  $T_r = T_h / \sqrt{2}$ . Якщо двигун робить крок з двома живити обмотками, то робочий момент дорівнює моменту утримання для однієї живиться обмотки.

Параметри приводу на основі крокового двигуна сильно залежать від характеристик навантаження. Крім тертя, реальне навантаження має інерцію. Інерція перешкоджає зміні швидкості. Інерційна навантаження вимагає від двигуна великих моментів на розгоні і гальмуванні, обмежуючи, таким чином, максимальне прискорення. З іншого боку, збільшення інерційності навантаження збільшує стабільність швидкості.

Такий параметр крокової двигуна, як залежність моменту від швидкості є найважливішим при виборі типу двигуна, виборі методу управління фазами і виборі схеми драйвера. При конструюванні високошвидкісних драйверів крокових двигунів потрібно враховувати, що обмотки двигуна є індуктивність. Ця індуктивність визначає час наростання і спаду струму. Тому якщо до обмотки прикладена напруга прямокутної форми, форма струму не буде прямокутної. При низьких швидкостях (рис. 2.16, а) час наростання і спаду струму не здатне сильно вплинути на момент, однак на високих швидкостях момент падає. Пов'язано це з тим, що на високих швидкостях ток в обмотках двигуна не встигає досягти номінального значення (рис. 2.16, б).

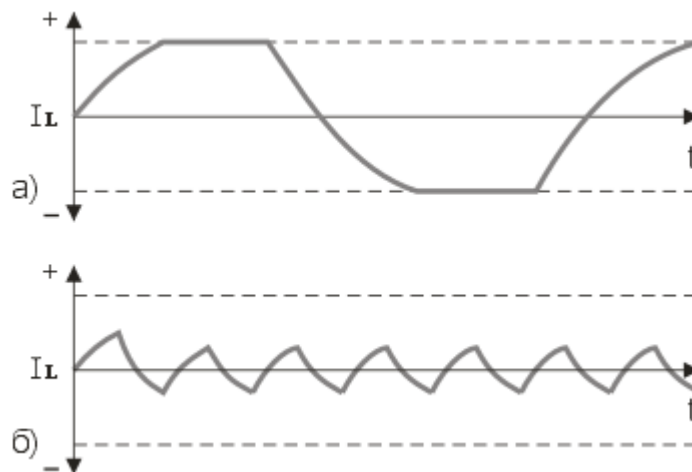


Рисунок 2.16 - Форма струму в обмотках двигуна на різних швидкостях роботи

Для того щоб момент падав якомога менше, необхідно забезпечити високу швидкість наростання струму в обмотках двигуна, що досягається застосуванням спеціальних схем для їх харчування.

Поведінка моменту при збільшенні частоти комутації фаз приблизно таке: починаючи з деякої частоти зрізу момент монотонно падає. Зазвичай для крокової двигуна наводяться дві криві залежності моменту від швидкості (рис. 2.17).

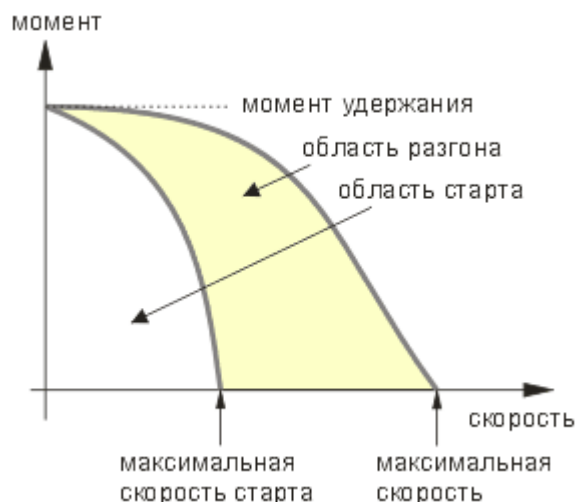


Рисунок 2.17 - Залежність моменту від швидкості

Внутрішня крива (крива старту) показує, при якій максимальній моменті тертя для даної швидкості кроковий двигун здатний рушити. Ця крива перетинає вісь швидкостей в точці, яка називається максимальною частотою старту або частотою приемистости. Вона визначає максимальну швидкість, на якій ненавантажений двигун може рушити. На практиці ця величина лежить в межах 200 - 500 повних кроків в секунду. Інерційність навантаження сильно впливає на вид зовнішньої кривої. Велика інерційність відповідає меншій області під кривою. Ця область називається областю старту. Зовнішня крива (крива розгону) показує, при якій максимальній моменті тертя для даної швидкості кроковий двигун здатний підтримувати обертання без пропуску кроків. Ця крива перетинає вісь швидкостей в точці, яка називається максимальною частотою розгону. Вона показує максимальну швидкість для

даного двигуна без навантаження. При вимірюванні максимальної швидкості потрібно мати на увазі, що через явища резонансу момент дорівнює нулю ще й на резонансній частоті. Область, яка лежить між кривими, називається областю розгону.

### *Розгін крокової двигуна*

Для того, щоб працювати на великій швидкості з області розгону (рис. 2.17), необхідно стартувати на низькій швидкості з області старту, а потім виконати розгін. При зупинці потрібно діяти в зворотному порядку: спочатку виконати гальмування, і тільки увійшовши в область старту можна припинити подачу керуючих імпульсів. В іншому випадку відбудеться втрата синхронності і положення ротора буде втрачено. Використання розгону і гальмування дозволяє досягти значно більших швидкостей - в індустріальних застосуваннях використовуються швидкості до 10000 повних кроків в секунду. Необхідно відзначити, що безперервна робота крокової двигуна на високій швидкості не завжди допустима через нагрівання ротора. Однак висока швидкість короткочасно може бути використана при здійсненні позиціонування.

При розгоні двигун проходить ряд швидкостей, при цьому на одній з швидкостей можна зіткнутися з неприємним явищем резонансу. Для нормального розгону бажано мати навантаження, момент інерції якої як мінімум дорівнює моменту інерції ротора. На ненавантаженому двигуні явище резонансу проявляється найбільш сильно.

При здійсненні розгону або гальмування важливо правильно вибрати закон зміни швидкості і максимальне прискорення. Прискорення повинно бути тим менше, чим вище інерційність навантаження. Критерій правильного вибору режиму розгону - це здійснення розгону до потрібної швидкості для конкретної навантаження за мінімальний час. На практиці найчастіше застосовують розгін і гальмування з постійним прискоренням.

Реалізація закону, за яким буде проводиться прискорення або гальмування двигуна, зазвичай проводиться програмно керуючим мікро контролером, так як саме мікроконтролер зазвичай є джерелом тактової частоти для драйвера крокової двигуна.

Для найбільш загального випадку потрібно знати залежність тривалості кроку від поточної швидкості. Кількість кроків, яке здійснює двигун при розгоні за час  $t$  дорівнює:

$$N = \frac{1}{2} At^2 + Vt,$$

де  $N$  - число кроків,  $t$  - час,  $V$  - швидкість, виражена в кроках в одиницю часу,  $A$  - прискорення, виражене в кроках, виділених на час в квадраті.

Для одного кроку  $N=1$ , Тоді тривалість кроку  $t_1 = T = \left( V + \sqrt{V^2 + 2A} \right) / A$ . В результаті здійснення кроку швидкість стає рівною  $V_{\text{new}} = \sqrt{V^2 + 2A}$ .



### *Резонанс крокової двигуна*

Кроковим двигунів властивий небажаний ефект, званий резонансом. Ефект проявляється у вигляді раптового падіння моменту на деяких швидкостях. Це може привести до пропуску кроків і втрати синхронності. Ефект проявляється в тому випадку, якщо частота кроків збігається з власною резонансною частотою ротора двигуна.

Коли двигун робить крок, ротор не відразу встановлюється в нову позицію, а робить затухаючі коливання. Справа в тому, що систему ротор - магнітне поле - статор можна розглядати як пружинний маятник, частота коливань якого залежить від моменту інерції ротора (плюс навантаження) і величини магнітного поля. Зважаючи на складну конфігурації магнітного поля, резонансна частота ротора залежить від амплітуди коливань. При зменшенні амплітуди частота зростає, наближаючись до малоамплітудної частоти, яка більш просто обчислюється кількісно. Ця частота залежить від кута кроку і від ставлення моменту утримання до моменту інерції ротора. Більший момент утримання і менший момент інерції призводять до збільшення резонансної частоти.

Резонансна частота визначається за формулою:

$$F_0 = \sqrt{\frac{N T_H}{J_R + J_L}} / 4\pi$$

де  $F_0$  - резонансна частота,  $N$  - число повних кроків на оборот,  $T_H$  - момент утримання для використовуваного способу управління і струму фаз,  $J_R$  - момент інерції ротора,  $J_L$  - момент інерції навантаження.

Необхідно зауважити, що резонансну частоту визначає момент інерції власне ротора двигуна плюс момент інерції навантаження, підключеної до валу двигуна. Тому резонансна частота ротора ненагруженого двигуна, яка іноді наводиться серед параметрів, має маленьку практичну цінність, так як будь-яке навантаження, під'єднана до двигуна, змінить цю частоту.

На практиці ефект резонансу призводить до труднощів при роботі на частоті, близькій до резонансної. Момент на частоті резонансу дорівнює нулю і без прийняття спеціальних заходів кроковий двигун не може при розгоні пройти резонансну частоту. У будь-якому випадку, явище резонансу здатне істотно погіршити точності характеристики приводу.

У системах з низьким демпфуванням існує небезпека втрати кроків або підвищення шуму, коли двигун працює поблизу резонансної частоти. У деяких випадках проблеми можуть виникати і на гармоніках частоти основного резонансу.

Коли використовується не мікрошаговий режим, основною причиною появи коливань є переривчасте обертання ротора. При здійсненні кроку ротора поштовхом повідомляється деяка енергія. Цей поштовх збуджує коливання. Енергія, яка повідомляється ротора в напівкроковому режимі, становить близько 30% від енергії повного кроку. Тому в напівкроковому режимі амплітуда коливань істотно менше. У мікрошаговий режимі з кроком 1/32 основного при кожному мікрошаге повідомляється всього близько 0.1% від

енергії повного кроку. Тому в мікрошаговому режимі явище резонансу практично непомітно.

Для боротьби з резонансом можна використовувати різні методи. Наприклад, застосування еластичних матеріалів при виконанні механічних муфт зв'язку з навантаженням. Еластичний матеріал сприяє поглинанню енергії в резонансній системі, що призводить до загасання паразитних коливань. Іншим способом є застосування в'язкого тертя. Випускаються спеціальні демпфери, де всередині порожнього циліндра, заповненого в'язкої кремнійорганіческою змазкою, може обертатися металевий диск. При обертанні цієї системи з прискоренням диск відчуває в'язке тертя, що ефективно демпфує систему.

Існують електричні методи боротьби з резонансом. Коливний ротор призводить до виникнення в обмотках статора е.р.с. Якщо закортити обмотки, які на даному етапі не використовуються, це призведе до демпфированню резонансу.

І, нарешті, існують методи боротьби з резонансом на рівні алгоритму роботи драйвера. Наприклад, можна використовувати той факт, що при роботі з двома включеними фазами резонансна частота приблизно на 20% вище, ніж з однієї включеної фазою. Якщо резонансна частота точно відома, то її можна проходити, змінюючи режим роботи.

Якщо це можливо, при старті і зупинці потрібно використовувати частоти вище резонансної. Збільшення моменту інерції системи ротор-навантаження зменшує резонансну частоту.

Найефективнішим заходом для боротьби з резонансом є застосування мікрошаговий режиму.

### ***Переваги крокового двигуна***

- Кут повороту ротора визначається числом імпульсів, які подані на двигун.
- Двигун забезпечує повний момент в режимі зупинки (якщо обмотки запитані);
- Прецизійне позиціонування і повторюваність. Хороші крокові двигуни мають точність від 3 до 5% від величини кроку. Ця помилка не накопичується від кроку до кроку.
- Можливість швидкого старту-зупинки-реверсування.
- Висока надійність, пов'язана з відсутністю щіток, термін служби крокової двигуна фактично визначається терміном служби підшипників.
- Однозначна залежність положення від вхідних імпульсів забезпечує позиціонування без зворотного зв'язку.
- Можливість отримання дуже низьких швидкостей обертання для навантаження, приєднаної безпосередньо до валу двигуна без проміжного редуктора.
- Може бути перекритий досить великий діапазон швидкостей, швидкість пропорційна частоті вхідних імпульсів.

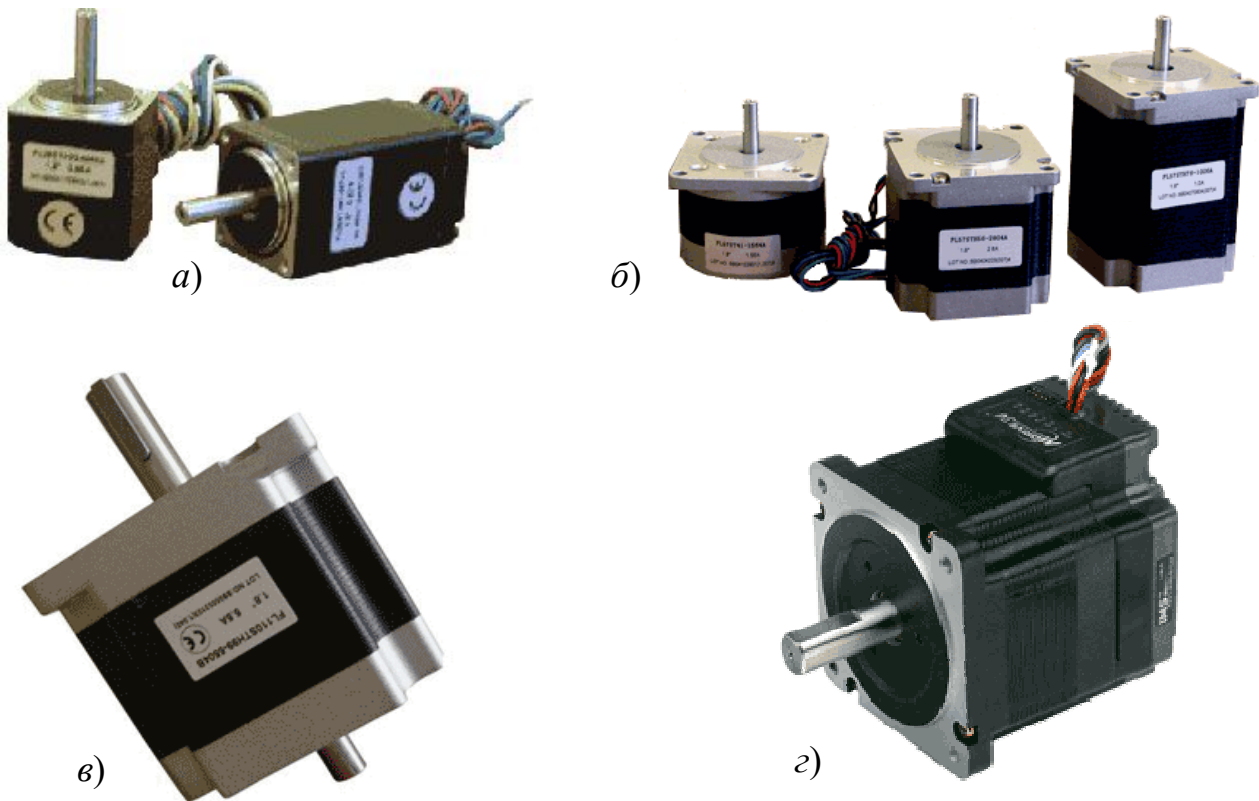
### ***Недоліки крокової двигуна***

- Кроковим двигуном притаманне явище резонансу.



- Можлива втрата контролю положення з огляду на роботи без зворотного зв'язку.
- Споживання енергії не зменшується навіть без навантаження.
- Утруднена робота на високих швидкостях.
- Невисока питома потужність.
- Щодо складна схема управління.

На рис. 2.17 наведені різні виконання крокових двигунів.



Нбсенок 2.17 - Загальний вигляд крокових двигателів а) гібридні крокові двигуни серії FL20STH і FL28STH; б) крокові двигуни серії FL57ST і FL57STH; в) крокові двигуни серії FL110STH; г) кроковий двигун з інтегрованою платою управління типу MDI34

Область застосування гібридного крокової двигуна серії FL20STH і FL28STH - прилади точної механіки, оптичні прилади, вимірювальна техніка, сортувальні автомати, пристрої автоматичної подачі, мініатюрні дозатори.

*Технічна характеристика крокової двигуна типу FL20STH30-0604A*

Величина повного кроку, град .....	1,8
Похибка кутового кроку, град .....	±0,09
Похибка опору обмоток двигуна, % .....	10
Похибка індуктивності обмоток двигуна, % .....	20
Максимальна радіальне биття вала двигуна, мм .....	0,02
Максимальне осьове биття вала двигуна, мм .....	0,08
Максимальна допустима осьова навантаження на валу, Н .....	10
Максимальна допустима радіальне навантаження на валу, Н .....	28
Температурний діапазон експлуатації .....	від -20°C до +50°C
Робочий струм/фаза, А .....	0,6
Опір/фаза, Ом .....	6,5
Індуктивність/фаза, мГн .....	1,7
Крутний момент, кг × см .....	0,18
Довжина, мм .....	30
Момент інерції ротора, г×см <sup>2</sup> .....	0,2
Вага, кг .....	0,06

Область застосування крокових двигунів серії FL57ST і FL57STH - робототехніка, намотувальних верстатах, контрольно-сортувальних автоматах, системах технічного зору, регуляторах тиску, невеликих верстатах з ЧПУ, верстатах для свердління отворів в друкованих платах.

*Технічна характеристика крокової двигуна типу FL57ST76-1506A*

Величина повного кроку, град .....	1,8
Похибка кутового кроку, град .....	±0,09
Похибка опору обмоток двигуна,% .....	10
Похибка індуктивності обмоток двигуна,% .....	20
Максимальна радіальне биття вала двигуна, мм .....	0,02
Максимальне осьове биття вала двигуна, мм .....	0,08
Максимальна допустима осьова навантаження на валу, Н .....	15
Максимальна допустима радіальне навантаження на валу, Н .....	75
Температурний діапазон експлуатації .....	від -20°C до +50°C
Робочий струм/фаза, А .....	1,5
Опір/фаза, Ом .....	3,6
Індуктивність/фаза, мГн .....	6
Крутний момент, кг×см .....	9
Довжина, мм .....	76
Момент інерції ротора, г×см <sup>2</sup> .....	200
Вага, кг .....	0,95

Крокові двигуни серії FL110STH найбільшого поширення знаходять в верстатобудуванні, в основному в токарних, фрезерних і координатно-розточувальних верстатах з ЧПУ. У крокових приводах подач верстатів з ЧПУ можна добитися швидкості 300-500 мм/сек при збереженні високою динамічної точності, яка є наслідком принципів роботи крокового двигуна. Застосування сучасних технологій управління кроковими двигунами дозволяє практично повністю усунути можливість втрати кроків при обробці складних виробів з великою довжиною траєкторії різального інструменту.

*Технічна характеристика крокової двигуна типу FL110STH201-8004A*

Величина повного кроку, град .....	1,8
Похибка кутового кроку, град .....	±0,09
Похибка опору обмоток двигуна,% .....	10
Похибка індуктивності обмоток двигуна,% .....	20
Максимальна радіальне биття вала двигуна, мм .....	0,02
Максимальне осьове биття вала двигуна, мм .....	0,08
Максимальна допустима осьова навантаження на валу, Н .....	60
Максимальна допустима радіальне навантаження на валу, Н .....	220
Температурний діапазон експлуатації .....	від -20°C до +50°C
Робочий струм/фаза, А .....	8
Опір/фаза, Ом .....	0,67

Додаток: ТАБЛИЦЯ 1

N	2N	2-N
1	2	0,5
2	4	0,25
3	8	0,125
4	16	0,0625
5	32	0,03125
6	64	0,015625
7	128	0,0078125
8	256	0,00390625
9	512	0,001953125
10	1024	+0,0009765625
11	2048	+0,00048828125
12	4096	+0,000244140625
13	8192	+0,0001220703125
14	16384	+0,00006103515625
15	62768	+0,000030517578125
16	65536	+0,0000152587890625
17	131072	+0,00000762939453125
18	262144	+0,000003814697265625
19	524288	+0,0000019073486328125
20	1048576	+0,00000095367431640625
21	4194304	+0,000000476837158203125
22	8388608	+0,0000002384185791015625
23	16777216	+0,00000011920928955078125
24	33554432	+0,000000059604644775390625
25	67108864	+0,0000000298023223876953125